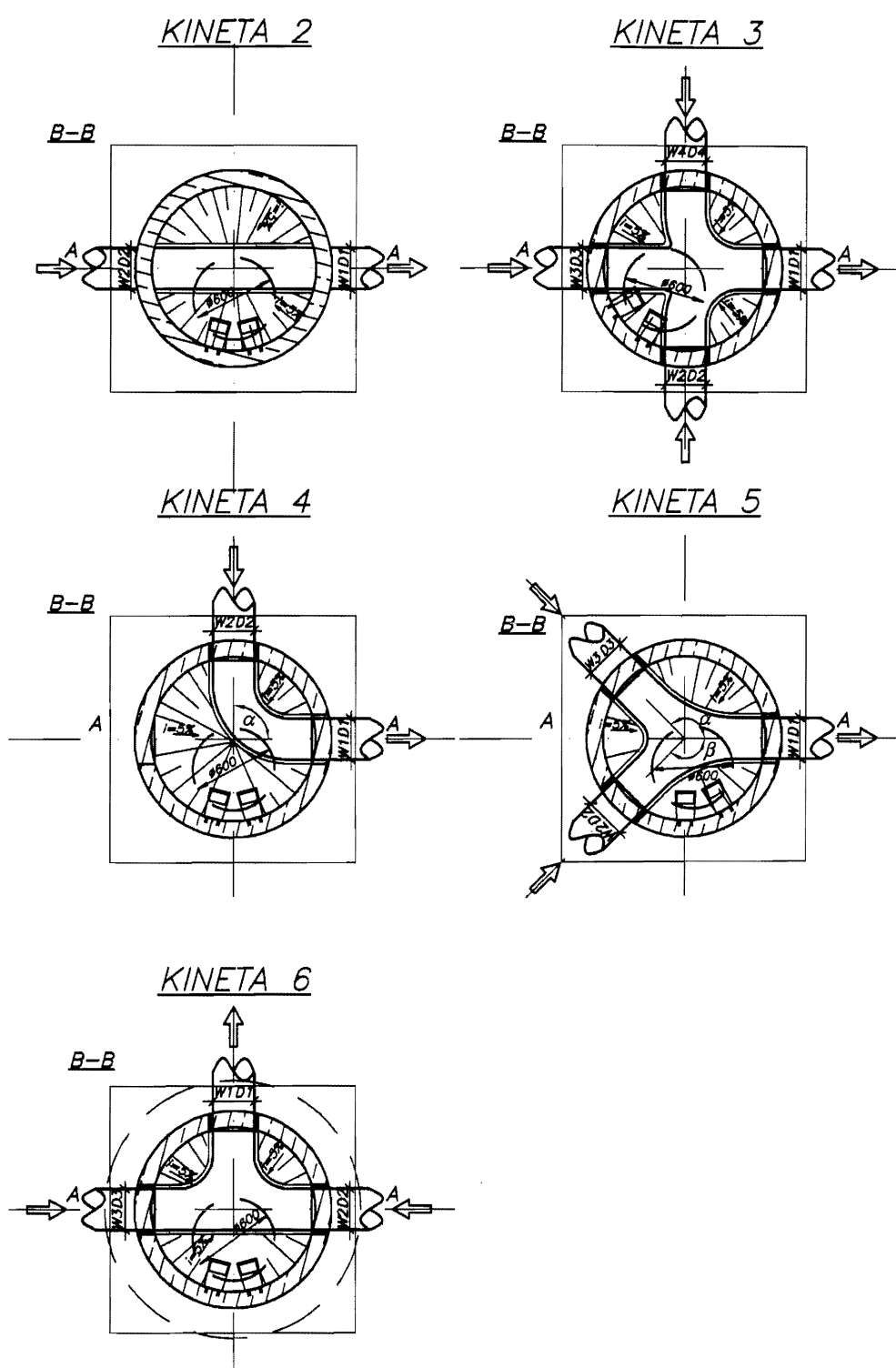
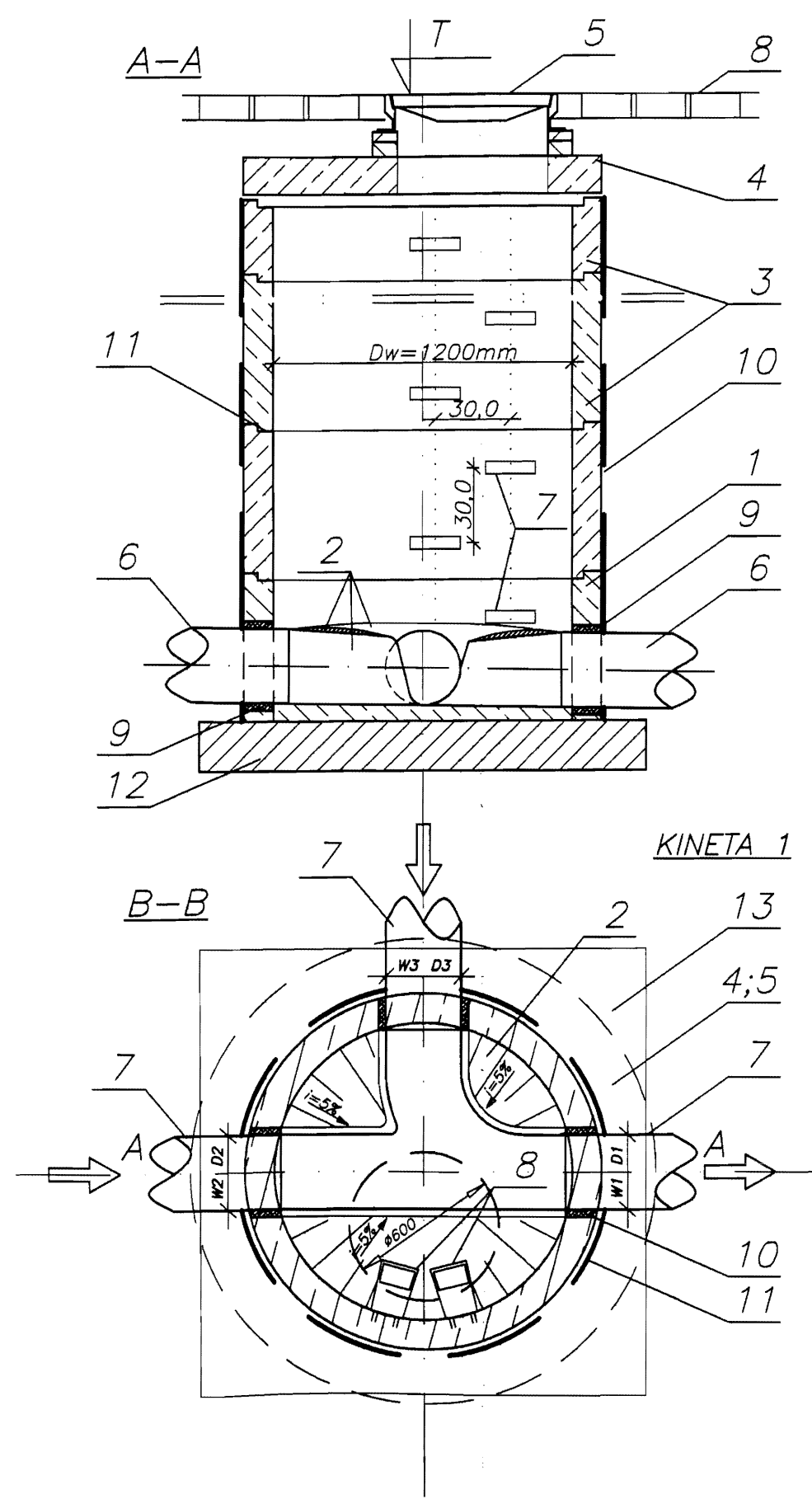


RODZAJE KINET skala 1:50

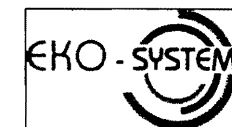
SCHEMAT STUDNI
REWIZYJNEJ DN1200
skala 1:25



OZNACZENIA:

Lp.	NAZWA
1	2
1	Krąg z dnem-monolityczny z betonu klasy C35/45 wodoszczelność W-8, nasiąkliwość <4%, Dw=1200mm
2	Kineta studni wylewana z betonu wodoszczelnego, wyprofilowana ze spadkiem spoczniaka i=5%, wyłożona wkładką PVC
3	Kręgi żelbetowe z betonu C35/45, Dw=1200mm, wysokość 0,25m, 0,50, 1,00m, wg. BN-86/8971-08
4	Płyta pokrywowa z betonu klasy C35/45, Dz=1440mm, h=0,15m
5	Właz kanatowy wg PN-EN 124:2000, typ ciężki D400
6	Kanaty sciekowe PVC o DN315mm
7	Stopnie złazowe wg PN-EN 13101, ze stali powlekanej
8	Kostka brukowa w promieniu R=1m od krawędzi studni w pasach dróg nieutwardzonych
9	Przejście szczelne dla kanatów PVC o DN 315,
10	Izolacja pozioma i pionowa 2xAbizolem R+P (zastosować w przypadku gruntów nawodnionych)
11	Uszczelka gumowa pomiędzy kręgami żelbetowymi
12	Podsypka cementowo-piaskowa pod studnię, dla studni posadowionych w gruntach nawodnionych wylewka betonowa C12/15: h=0,20m

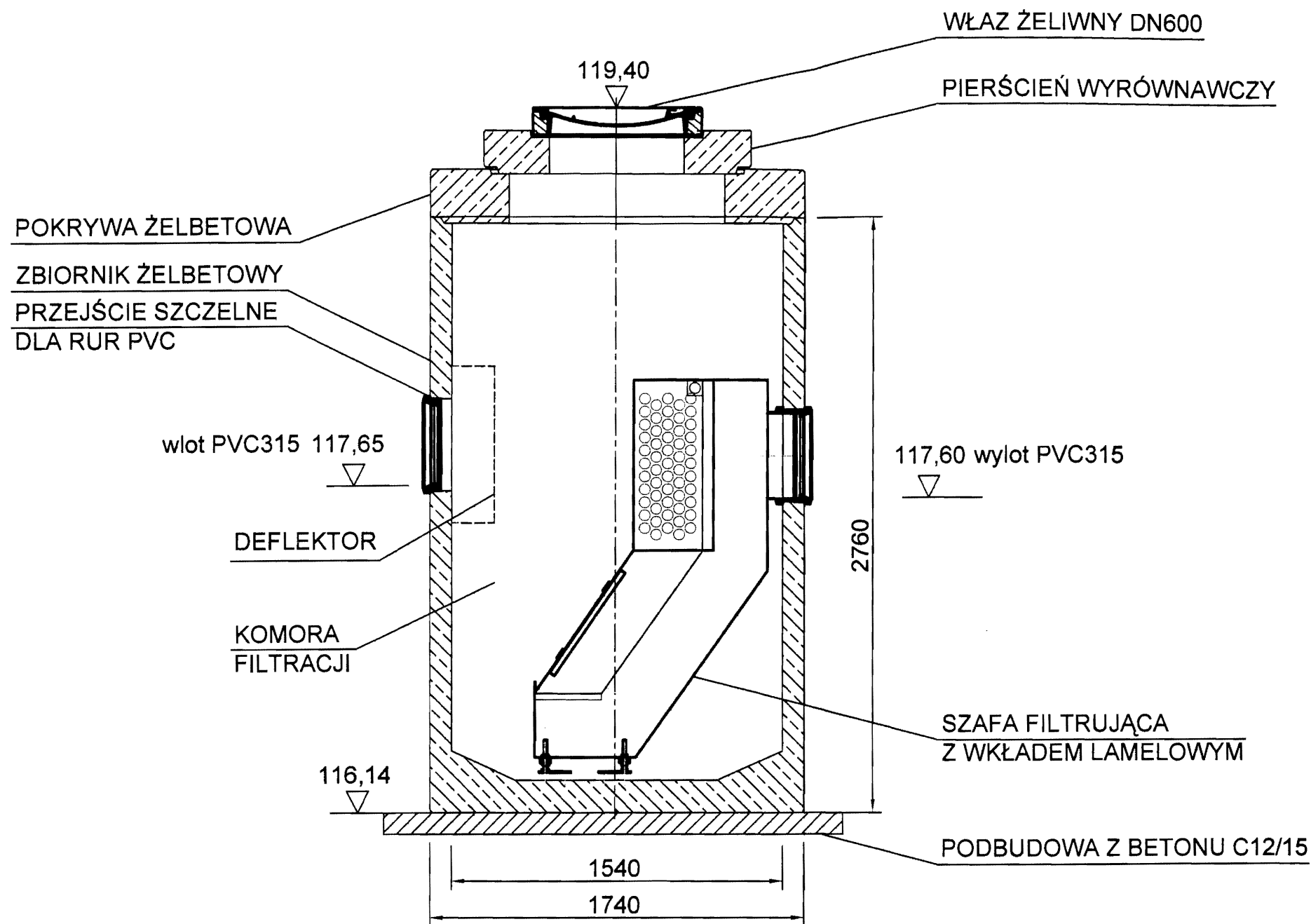
Ozn.	Jedn.	D1	D2
W1	m n.p.m.	117,68	117,78
W2	m n.p.m.	117,70	117,80
W3	m n.p.m.	-	118,28
W4	m n.p.m.	-	-
D1	mm	315	315
D2	mm	315	315
D3	mm	-	315
D4	mm	-	-
T	m n.p.m.	119,40	119,30
α/β	stopnie	90	90/106
rodzaj kinety	ozn.	4	6
typ włazu	ozn.	D400	D400
pięściel odciaty- jacy	ozn.	nie	nie



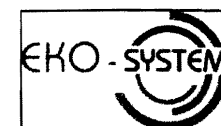
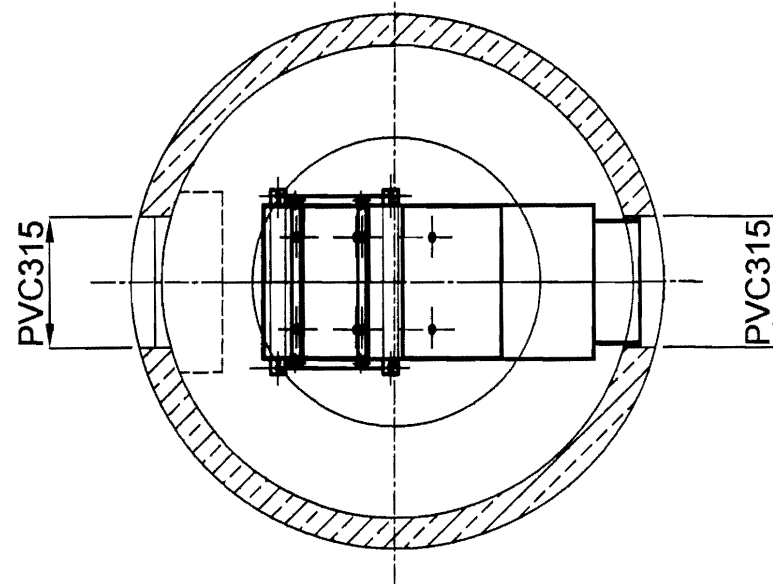
STUDIO PROJEKTOWE EKO-SYSTEM RADOSŁAW RYL
ul. Świecka 21, 89-500 Tuchola NIP 561-126-95-38
e-mail: radek.tuchola@gmail.com, tel. 607205099

INWESTOR	ZARZĄD DRÓG POWIATOWYCH W TUCHOLI, ul. Przemysłowa 6, 89-500 Tuchola					
TYTUŁ PRZEKŁADU	PRZEBUDOWA ODCINKA DRÓGI POWIATOWEJ NR 1010C W MIEJSCOWOŚCI ŻALNO (ETAP 1)-cz.2 ODCINEK DRÓGI W KM 0+970 DO KM 1+933,5; DŁUGOŚĆ 963,5m - KANALIZACJA DESZCZOWA					
TYTUŁ RYSUNKU	SCHEMAT STUDNI REWIZYJNEJ DN1200			Rys. Nr 7		
FUNKCJA	IMIĘ I NAZWISKO	NR UPRAWNIENI	SPECJALNOŚĆ	PODPIS	SKALA	DATA
PROJEKTANT	mgr inż. Zbigniew Łojewski	POM/0045/PWOS/12	SANITARNA	<i>[Signature]</i>	1:25	10.2012
SPRAWDZAJĄCY	mgr inż. Anna Roman-Piotrowska	POM/0164/POOS/06	SANITARNA	<i>[Signature]</i>		
OPRACOWAŁ	mgr inż. Radosław Ryl	KUP/0141/OWOS/08	SANITARNA	<i>[Signature]</i>		

**SCHEMAT SEPARATORA
SUBSTANCJI ROPOPOCHODNYCH**
Starosta Tucholski



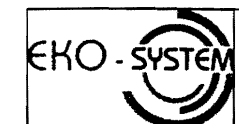
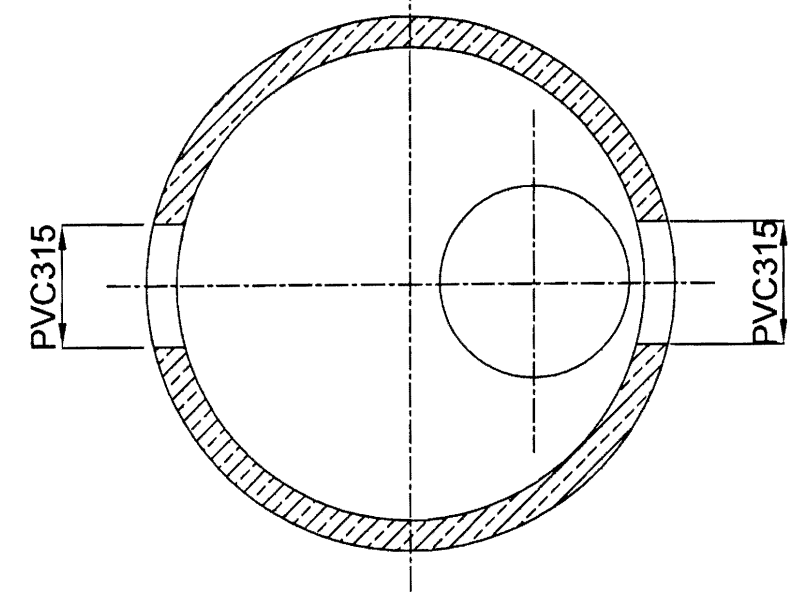
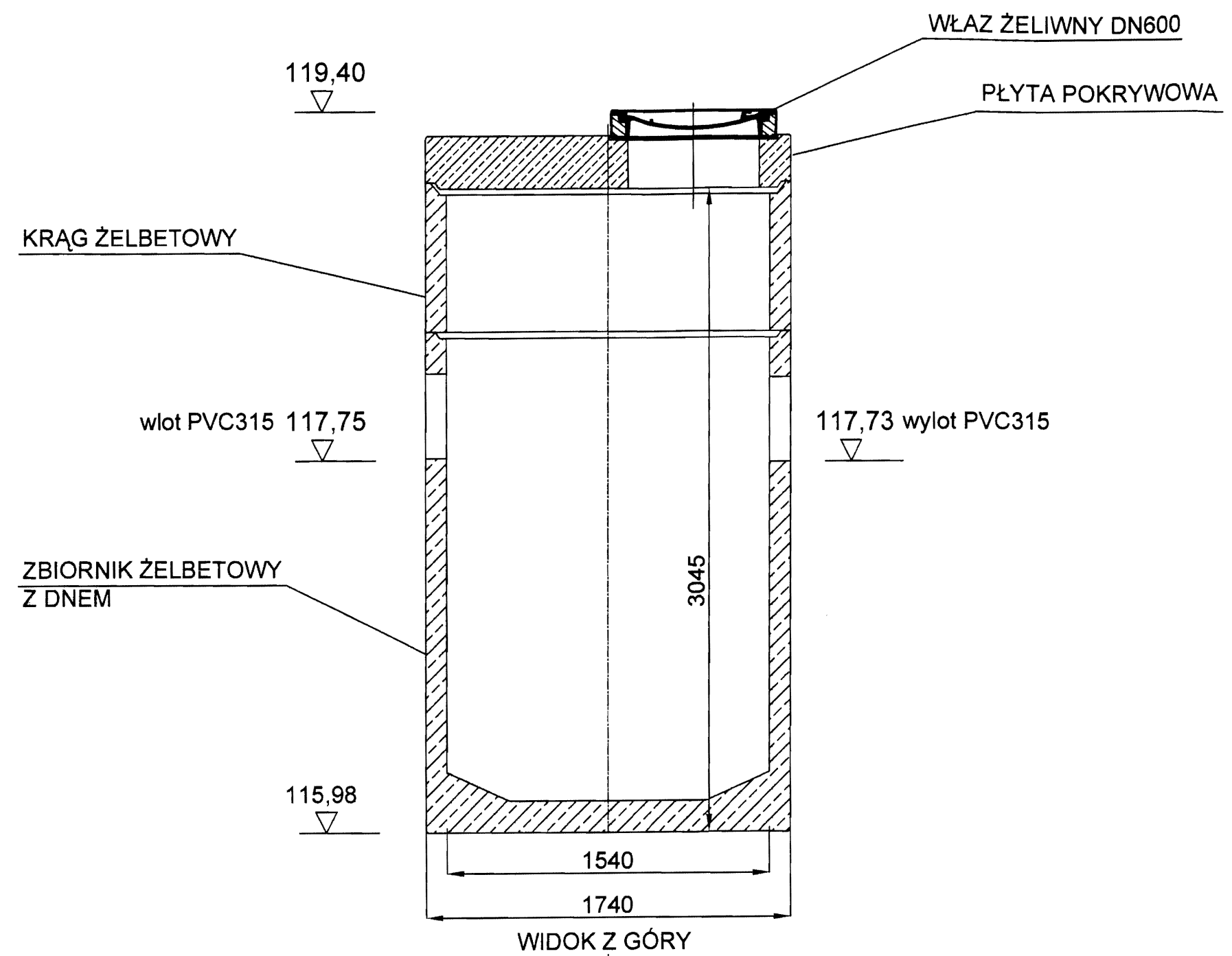
WIDOK Z GÓRY



STUDIO PROJEKTOWE EKO-SYSTEM RADOSŁAW RYL
ul. Świecka 21, 89-500 Tuchola NIP 561-126-95-38
e-mail: radek.tuchola@gmail.com, tel. 607205099

INWESTOR	ZARZĄD DRÓG POWIATOWYCH W TUCHOLI, ul. Przemysłowa 6, 89-500 Tuchola					
TYTUŁ PROJEKTU	PRZEBUDOWA ODCINKA DRÓGI POWIATOWEJ NR 1010C W MIEJSCOWOŚCI ŻALNO (ETAP 1)-cz.2 ODCINEK DRÓGI W KM 0+970 DO KM 1+933,5; DŁUGOŚĆ 963,5m - KANALIZACJA DESZCZOWA					
TYTUŁ RYSUNKU	SCHEMAT SEPARATORA SUBSTANCJI ROPOPOCHODNYCH					Rys. Nr 8
FUNKCJA	IMIĘ I NAZWISKO	NR UPRAWNIEN	SPECJALNOŚĆ	PODPIS	SKALA	DATA
PROJEKTANT	mgr inż. Zbigniew Łojewski	POM/0045/PWOS/12	SANITARNA	<i>[Signature]</i>	b.d.	10.2012
SPRAWDZAJĄCY	mgr inż. Anna Roman-Piotrowska	POM/0164/POOS/06	SANITARNA	<i>[Signature]</i>		
OPRACOWAŁ	mgr inż. Radosław Ryl	KUP/0141/OWOS/08	SANITARNA	<i>[Signature]</i>		

SCHEMAT OSADNIKA PIASKU



STUDIO PROJEKTOWE EKO-SYSTEM RADOSŁAW RYL
 ul. Świecka 21, 89-500 Tuchola NIP 561-126-95-38
 e-mail: radek.tuchola@gmail.com, tel. 607205099

INWESTOR	ZARZĄD DRÓG POWIATOWYCH W TUCHOLI, ul. Przemysłowa 6, 89-500 Tuchola					
TYTUŁ PROJEKTU	PRZEBUDOWA ODCINKA DRÓGI POWIATOWEJ NR 1010C W MIEJSCOWOŚCI ŻALNO (ETAP 1)-cz.2 ODCINEK DRÓGI W KM 0+970 DO KM 1+933,5; DŁUGOŚĆ 963,5m - KANALIZACJA DESZCZOWA					
TYTUŁ RYSUNKU	SCHEMAT OSADNIKA PIASKU					Rys. Nr 9
FUNKCJA	IMIE I NAZWISKO	NR UPRAWNIEN	SPECJALNOŚĆ	PODPIS	SKALA	DATA
PROJEKTANT	mgr inż. Zbigniew Łojewski	POM/0045/PWOS/12	SANTARNA	<i>[Signature]</i>	b.d.	10.2012
SPRAWDZAJĄCY	mgr inż. Anna Roman-Piotrowska	POM/0164/POOS/06	SANTARNA	<i>[Signature]</i>		
OPRACOWAŁ	mgr inż. Radosław Ryl	KUP/0141/OWOS/08	SANTARNA	<i>[Signature]</i>		