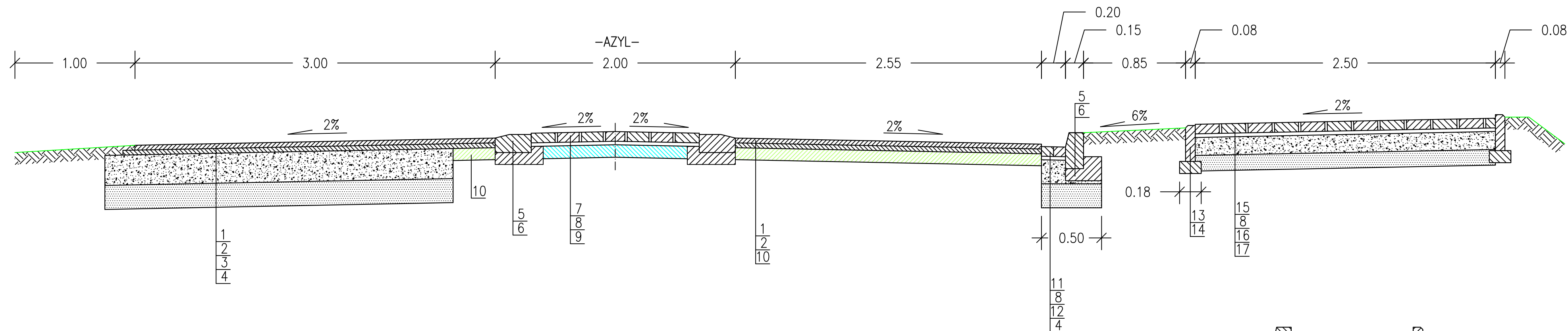


PRZEKRÓJ KONSTRUKCYJNY

w km1+667

AZYL

skala 1:25



OBJAŚNIENIA:

- 1 - WARSTWA ŚCIERALNA Z MIESZANKI MINERALNO-ASFALTOWEJ, gr. 4cm
- 2 - WARSTWA WIĄŻĄCA Z MIESZANKI MINERALNO-ASFALTOWEJ, gr. 4cm
- 3 - PODBUDOWA ZASADNICZA Z KRUSZYWA ŁAMANEGO TWARDEGO 0-31,5mm, gr. 25cm
- 4 - WARSTWA ODSĄCZAJĄCA Z PIASKU, gr. 20cm
- 5 - KRAWĘŻNIK BETONOWY o wym. 15x30x100cm
- 6 - ŁAWA Z BETONU B15 (C12/15) Z OPOREM
- 7 - KOSTKA BETONOWA CZERWONA, gr. 8cm
- 8 - PODSYPKA CEMENTOWO-PIASKOWA 1:4, gr. 3cm
- 9 - ISTN. PODBUDOWA DROGI POWIATOWEJ
- 10- ISTN. NAWIERZCHNIA DROGI POWIATOWEJ
- 11- ŚCIEK PRZYKRAWĘŻNIKOWY Z KOSTKI BETONOWEJ SZAREJ, gr. 8cm
- 12- PODBUDOWA ZASADNICZA Z KRUSZYWA ŁAMANEGO TWARDEGO 0-31,5mm, gr. 20cm
- 13- OBRZEŻE BETONOWE o wym. 8x30x100cm
- 14- ŁAWA Z BETONU B15 (C12/15)
- 15- KOSTKA BETONOWA SZARA, BEZFAZOWA, gr. 8cm
- 16- PODBUDOWA ZASADNICZA Z KRUSZYWA ŁAMANEGO TWARDEGO 0-31,5mm, gr. 15cm
- 17- WARSTWA ODSĄCZAJĄCA Z PIASKU, gr. 15cm