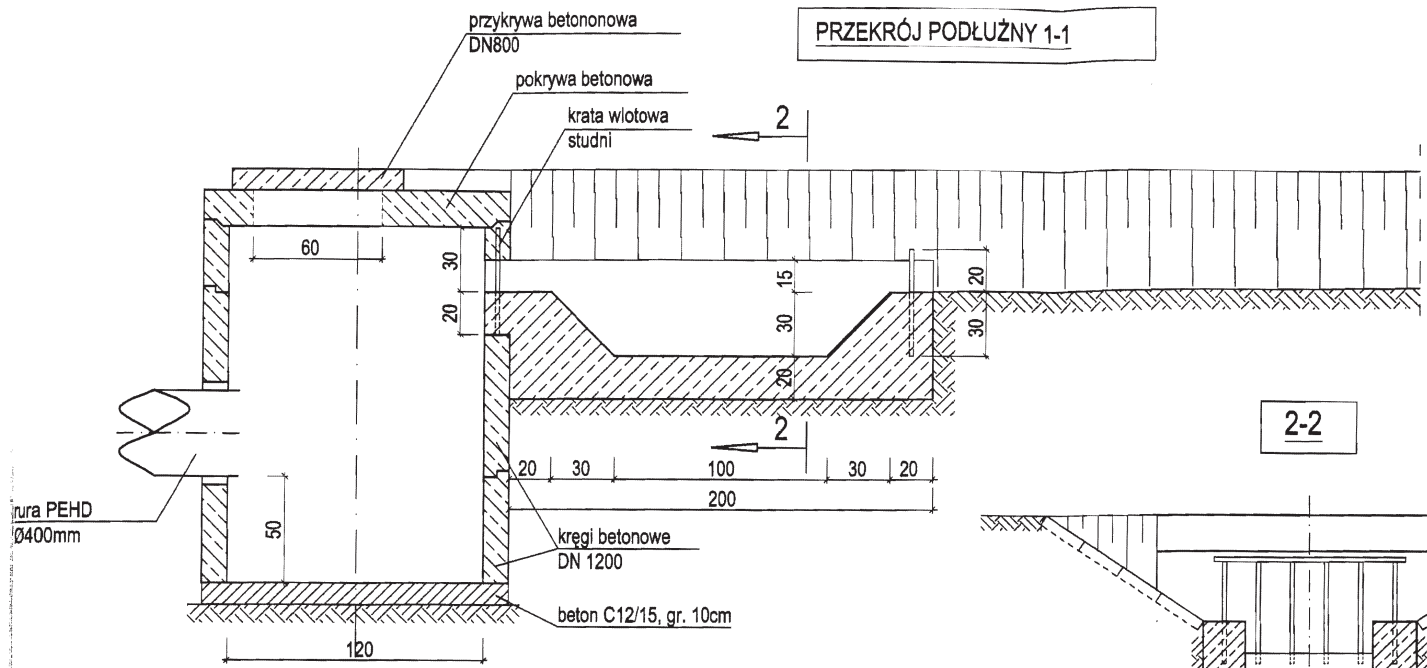
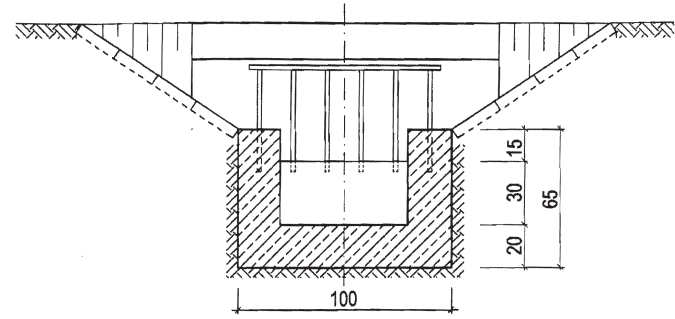


SCHEMAT STUDNI WRAZ Z OSADNIKIEM wg KPED 01.14
 skala 1:25

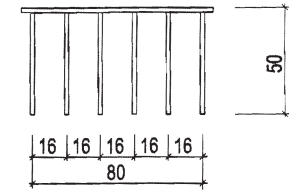
PRZEKRÓJ PODŁUŻNY 1-1



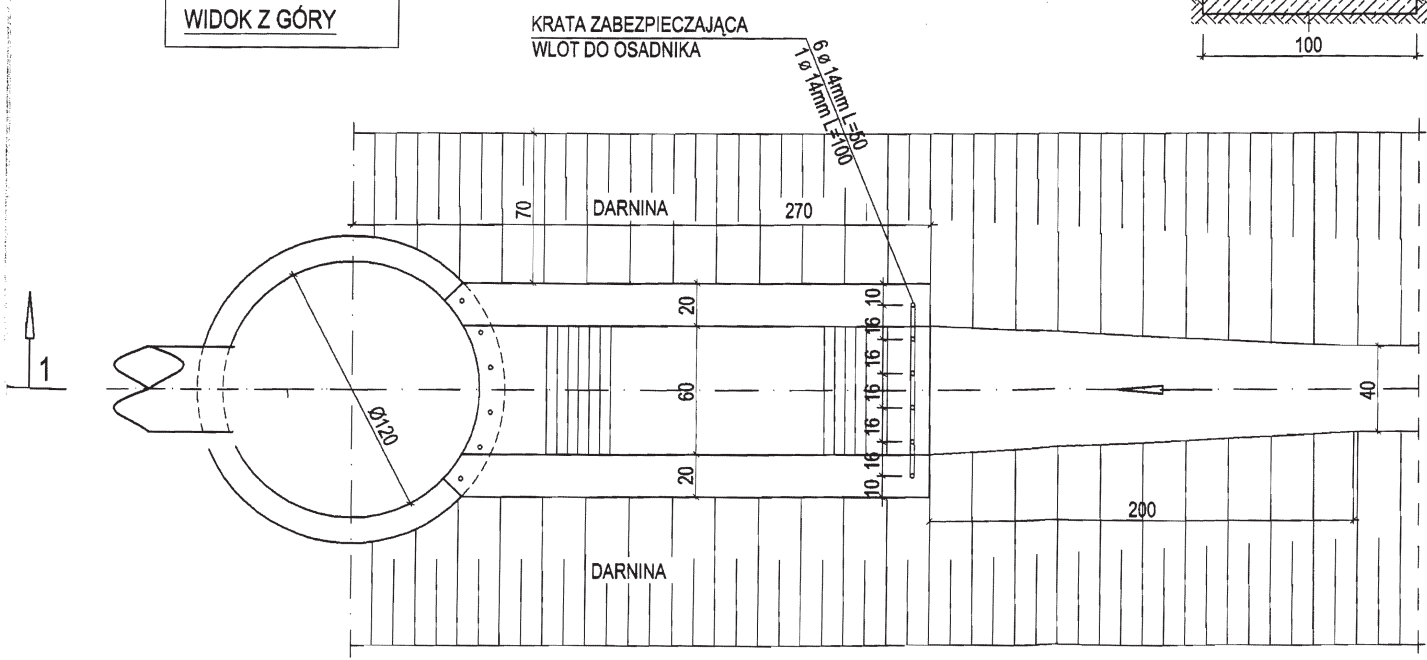
2-2



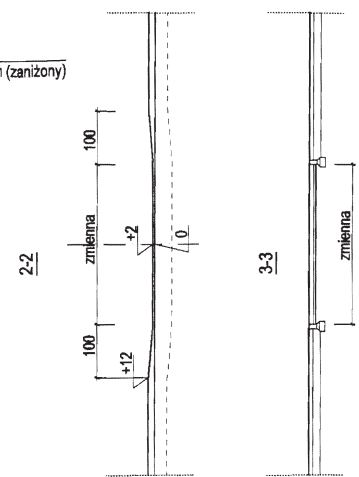
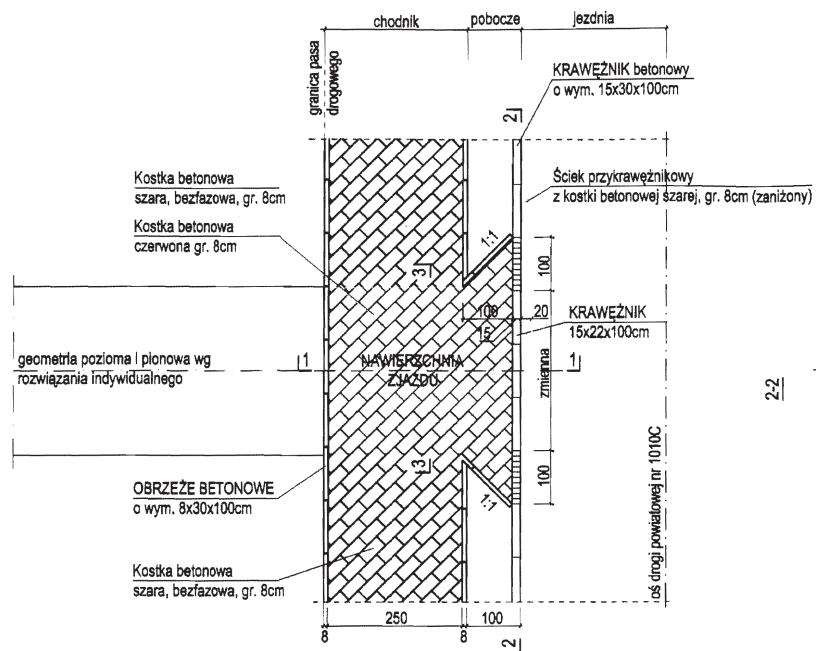
KRATA ZABEZPIECZAJĄCA WLOT DO OSADNIKA



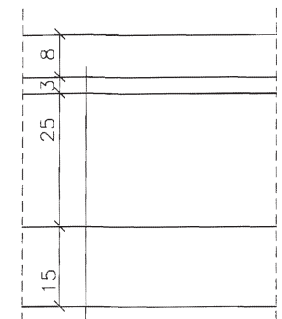
WIDOK Z GÓRY



		STUDIO PROJEKTOWE EKO-SYSTEM RADOSŁAW RYL ul. Świecka 21, 89-500 Tuchola NIP 561-126-95-38 e-mail: radek.tuchola@gmail.com tel. 607205099			
INWESTOR	Zarząd Dróg Powiatowych w Tucholi, ul. Przemysłowa 6, 89-500 Tuchola				
TYTUŁ PROJEKTU	PRZEBUDOWA ODCINKA DROGI POWIATOWEJ NR 1010C W MIEJSCOWOŚCI ŻALNO (ETAP I)-cz. 2 ODCINEK DROGI W KM 0+970 DO KM 1+933,5, DŁUGOŚĆ 963,5m				
TYTUŁ RYSUNKU	SCHEMAT STUDNI Z OSADNIKIEM wg. KPED 01.14			Rys. Nr 7	
FUNKCJA	IMIE I NAZWISKO	NR UPRAWNIENI	SPECJALNOŚĆ	PÓDPIS	SKALA
PROJEKTANT	tech. Władysław Błaszowski	34/75	DROGOWA		
SPRAWDZAJĄCY	inz. Kazimierz Halizak	185/65	DROGOWA		1:25
OPRACOWAŁ	mgr inż. Radosław Ryl	KUP/0141/OWOS/08	SANITARNA		10.2012

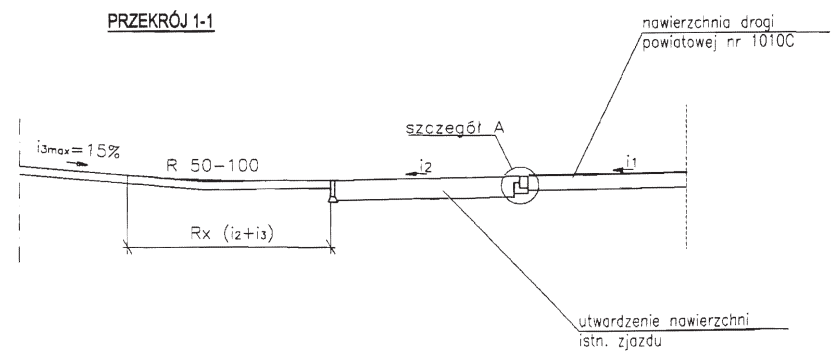


KONSTRUKCJA NAWIERZCHNI ZJAZDU
 SKALA 1:10

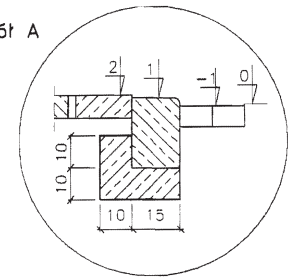


kostka betonowa czerwona
 podsyпка cementowo-piaskowa
 podbudowa z kłińca kamiennego 0-31,5mm
 warstwa odsączająca z piasku

PRZEKRÓJ 1-1



szczegół A



		STUDIO PROJEKTOWE EKO-SYSTEM Radosław Ryl ul. Świecka 21, 89-500 Tuchola NIP 561-126-95-38 e-mail: rodek.tuchola@gmail.com tel. 607205098				
INWESTOR	Zarząd Dróg Powiatowych w Tucholi, ul. Przemysłowa 6, 89-500 Tuchola					
TYTUŁ PROJEKTU	PRZEBUDOWA ODCINKA DROGI POWIATOWEJ NR 1010C W MIEJSCOWOŚCI ŻALNO (ETAP I)-cz. 2 ODCINEK DROGI W KM 0+970 DO KM 1+933,5. DŁUGOŚĆ 963,5m					
TYTUŁ RYSUNKU	SCHEMAT ZJAZDU PRZEZ CHODNIK					Rys. Nr 8
FUNKCJA	IMIĘ I NAZWISKO	NR UPRAWNIEN	SPECJALNOŚĆ	PODPIS	SKALA	DATA
PROJEKTANT	tech. Władysław Błaszowski	34/75	DROGOWA		1:100	10.2012
SPRAWDZAJĄCY	inz. Kazimierz Halizak	185/65	DROGOWA			
OPRACOWAŁ	mgr inż. Radosław Ryl	KUP/0141/DWOS/OB	SANITARNA			