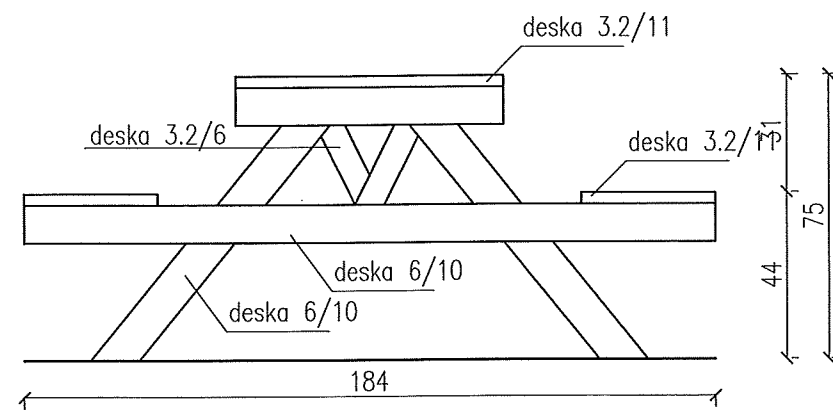


STÓŁ POŁĄCZONY Z DWIEMA ŁAWKAMI

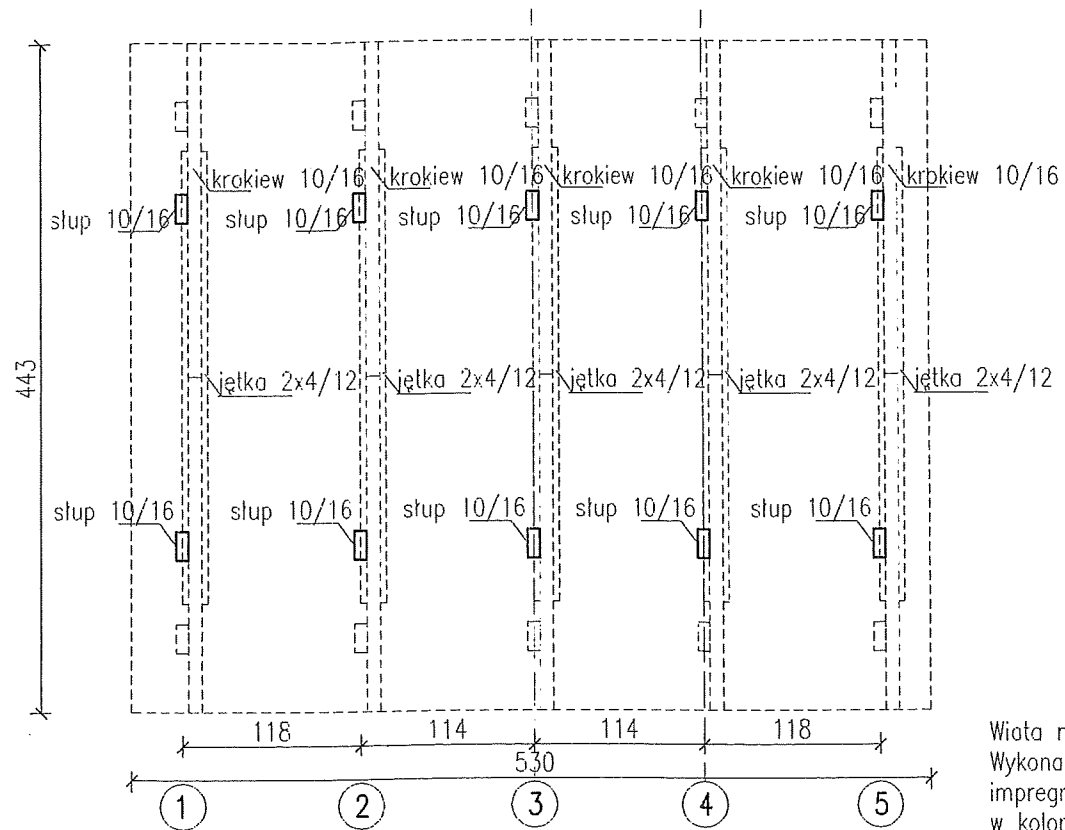
Stół przestawny bez fundamentu. Wykonany z drewna sosnowego, impregnowanego próżniowo, malowany w kolorze oliwkowym z widocznym usłojeniem. Brzegi fazowane.



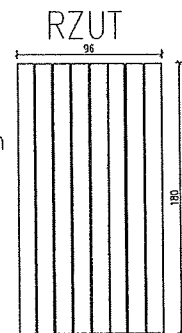
Starosta Tucholski  
(3)

<p><b>PROJEKTOWANIE, NADZORY I POŚREDNICTWO INWESTYCYJNE</b> Miroslaw J. Ciemiński 89-632 RYTEL (0-52) 397-56-65 ul. Brzezina. 6 NIP 555-109-05-79</p>		Rys. nr <b>D3</b>
		Skala <b>1:20</b>
Obiekt	Punkt obsługi turystycznej. Borowiackie Szlaki - kompleksowa redukcja presji turystycznej w Rezerwacie Biosfery Bory Tucholskie	
Przedmiot rys.	STÓŁ POŁĄCZONY Z DWIEMA ŁAWKAMI	
	Branża	Imię i nazwisko, uprawnienia budowlane
Projektant	Architektura	mgr inż. arch. MAGDALENA ZWOLIŃSKA Upr. budowl. do projektowania bez ograniczeń w specjalności architektonicznej Nr ewid. 3/2006/WM
		Data
Projektant	Arch.+konstr.	MIROSLAW J. CIEMIŃSKI Upr. budowl. do projektowania i kierowania robotami budowlanymi w specjalności architekt. i konstr. - budowlanej Nr ewid. UAN - NB - 7210/75/85 Nr ewid. UAN - KZ - 7210/02/87 Nr ewid. UAN - KZ - 7210/35/89
		Data
		Podpis

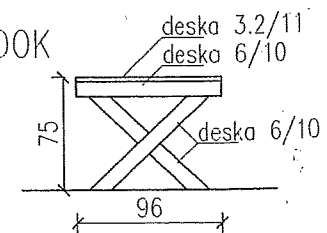
RZUT



Stół z drewna sosnowego, impregnowanego próżniowo, malowany w kolorze oliwkowym z widocznym usłojeniem. Brzozy fazowane. W każdej wiacie po 2 szt.stołu.

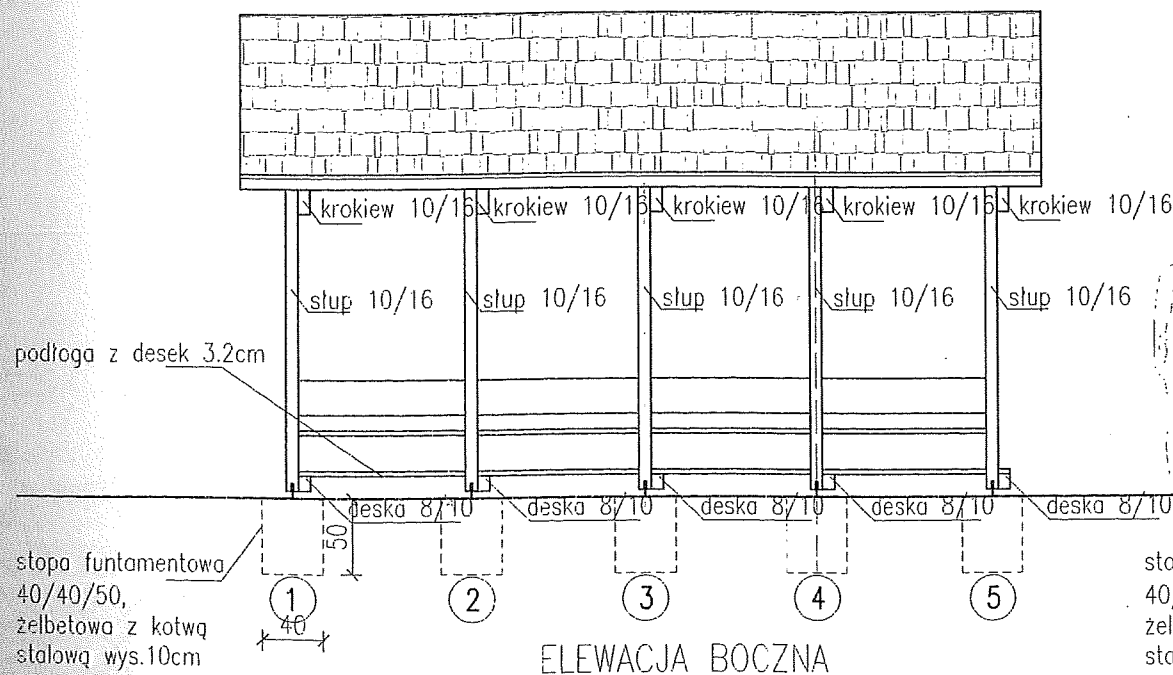


WIDOK

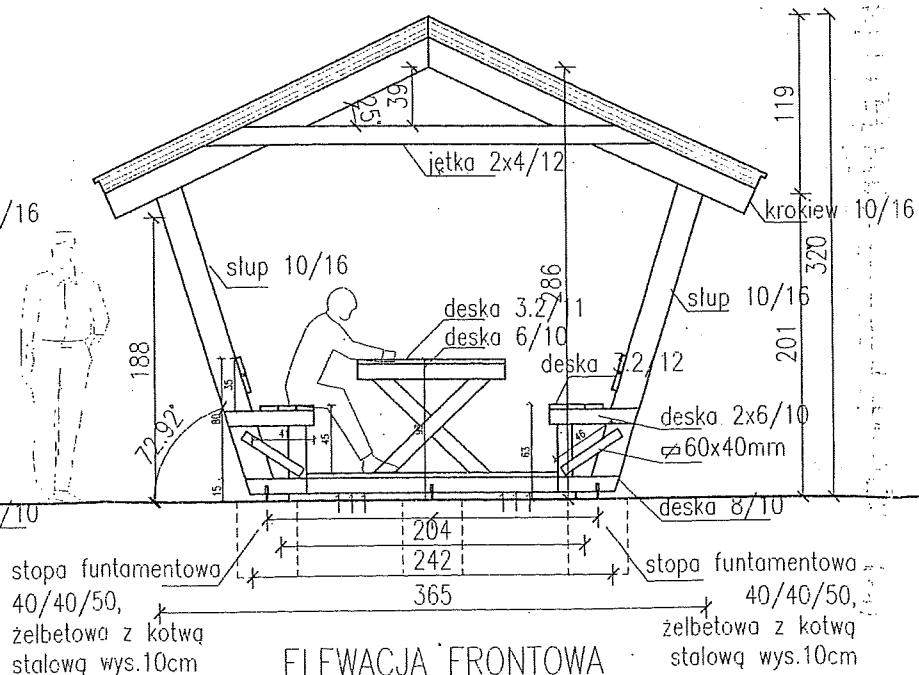


Wiąta na fundamencie betonowym. Wykonana z drewna sosnowego, impregnowanego próżniowo, malowana w kolorze oliwkowym z widocznym usłojeniem. Brzozy fazowane.

- dachówka płaska zakładkowa ceramiczna w kolorze ceglanym
- łaty
- kontrłaty
- deskowanie pełne
- krokiew 10/16



ELEWACJA BOCZNA

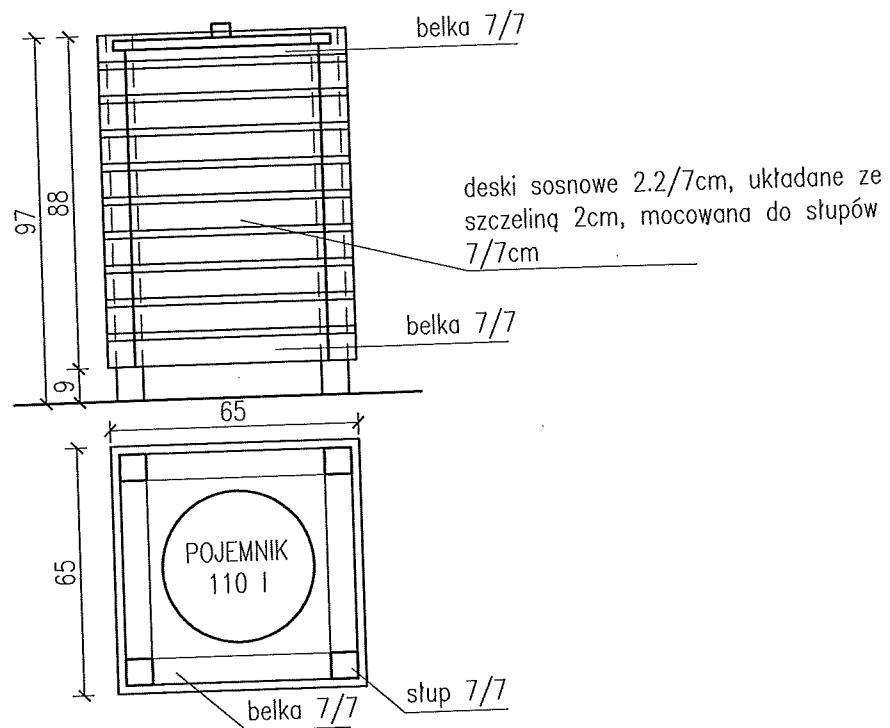


ELEWACJA FRONTOWA

<b>PROJEKTOWANIE, NADZORY I POŚREDNICTWO INWESTYCYJNE</b> Miroslaw J. Ciemiński 89-632 RYTEL (0-52) 397-56-65 ul. Brzezina 6 NIP 555-109-05-79		Rys. nr <b>D1</b> Skala <b>1:50</b>
Objekt	Punkt obsługi turystycznej. Borowiackie Szlaki - kompleksowa redukcja presji turystycznej w Rezerwacie Biosfery Bory Tucholskie	
Przedmiot rys.	WIATA TYP 2	
Projektant	Architektura	mgr inż. arch. <b>MAGDALENA ZWOLIŃSKA</b> Upr. budowl. do projektowania bez ograniczeń w specjalności architektonicznej Nr ewid. 3/2006/AVM 10.02.2011
Projektant	Arch.+konstr.	<b>MIROSLAW J. CIEMIŃSKI</b> Upr. budowl. do projektowania i kierowania robotami budowlanymi w specjalności architekt. i konstr. - budowlanej Nr ewid. UAN - NB - 7210/75/85 Nr ewid. UAN - KZ - 7210/02/87 Nr ewid. UAN - KZ - 7210/35/89 10.02.2011

**OSŁONA POJEMNIKA NA ŚMIECI**

Osłona przestawna, bez fundamentu. Wykonana z drewna sosnowego, impregnowanego próżniowo, malowana w kolorze oliwkowym z widocznym ustojeniem. Brzegi fazowane.



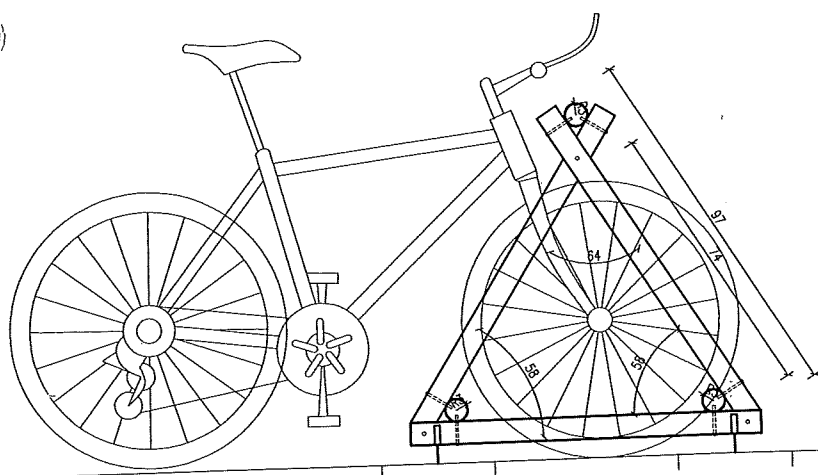
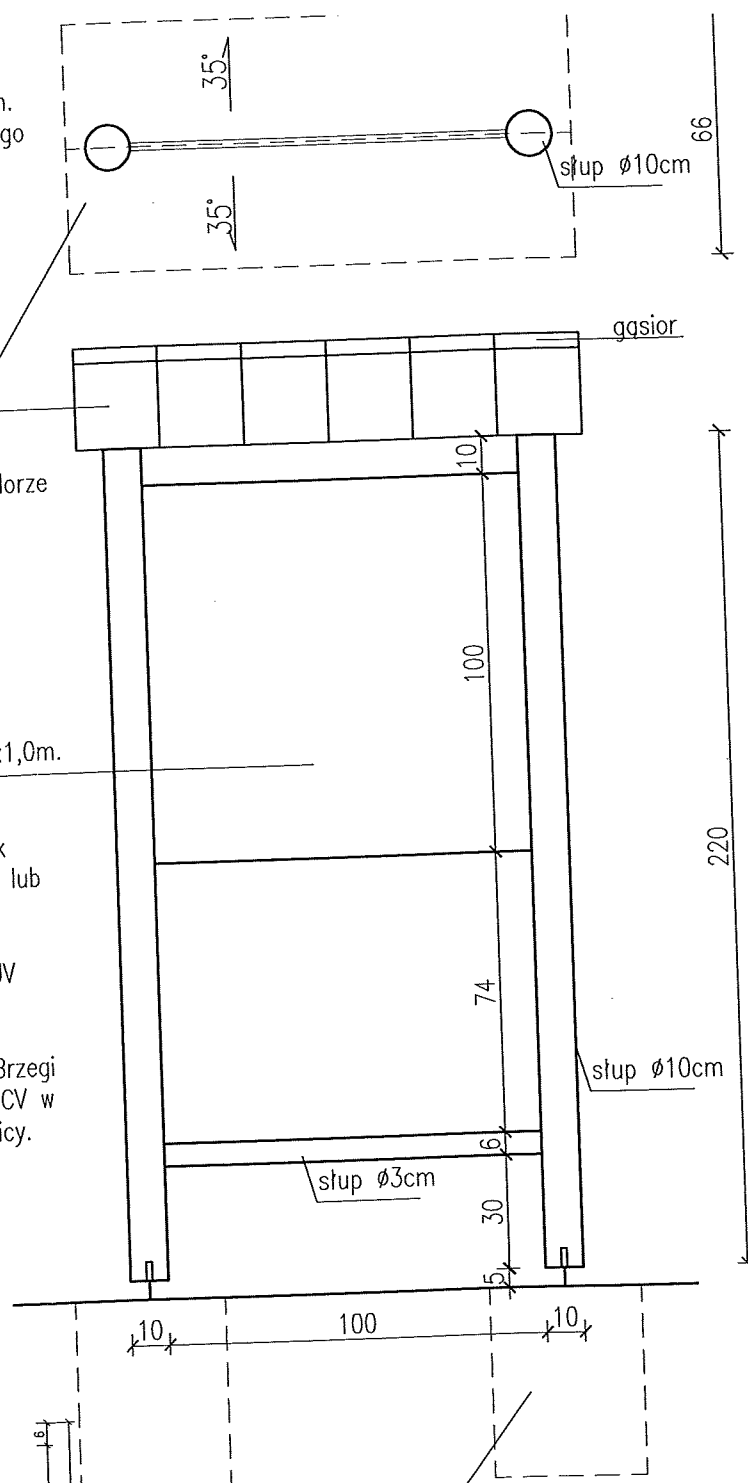
**TABLICA INFORMACYJNA**

Konstrukcja tablicy na fundamencie betonowym. Wykonana z drewna sosnowego, impregnowanego próżniowo, malowana w kolorze oliwkowym z widocznym ustojeniem.

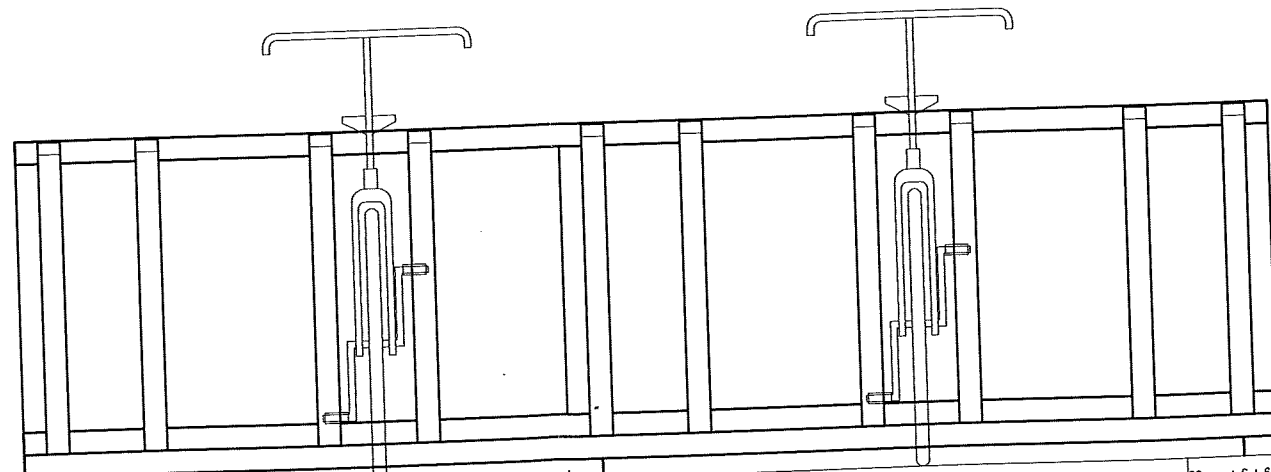
- dachówka płaska zakładkowa ceramiczna w kolorze ceglanym
- łaty
- płyta OSB-malowana bejcą w kolorze oliwkowym

Tablica informacyjna:  
płyta mdf gr.1,2mm o wym. 1,0x1,0m.

Technologia wykonania tablicy:  
płyta mdf idealnie gładka, nadruk wykonany w technologii laserowej lub zadrukowany grafiką, całość zabezpieczona przed warunkami atmosferycznymi i promieniami UV lakierem proszkowym.  
Tablica przytwierdzona trwale do drewnianych słupów na wkręty. Brzegi tablicy zabezpieczone profilem PCV w kolorze identycznym jak tło tablicy.



stopa fundamentowa 40/40/50, żelbetowa z kotwą stalową wys.10cm



**STOJAK NA ROWERY**

Stojak na fundamencie betonowym. Wykonany z drewna sosnowego, impregnowanego próżniowo, malowany w kolorze oliwkowym z widocznym ustojeniem.

stopa fundamentowa 40/40/50, żelbetowa z kotwą stalową wys.10cm

stopa fundamentowa 40/40/50, żelbetowa z kotwą stalową wys.10cm

<p>Starosta Tucholski (3)</p> <p><b>PROJEKTOWANIE, NADZORY</b></p> <p><b>I POŚREDNICTWO INWESTYCYJNE</b></p> <p>Mirosław J. Ciemiński</p> <p>89-632 RYTEL (0-52) 397-56-65</p> <p>ul. Brzezina. 6 NIP 555-109-05-79</p>		Rys. nr	<b>D2</b>
<p>Obiekt</p> <p>Punkt obsługi turystycznej. Borowiackie Szlaki - kompleksowa redukcja presji turystycznej w Rezerwacie Biosfery Bory Tucholskie</p>		Skala	1:20
<p>Przedmiot rys.</p> <p>OSŁONA POJEMNIKA, TABLICA INFORMACYJNA, STOJAK NA ROWERY TYP1</p>			
Projektant	Architektura	mgr inż.arch. MAGDALENA ZWOLIŃSKA Upr. budowl. do projektowania bez ograniczeń w specjalności architektonicznej Nr ewid. 3/2006/WN	10.02.2011
Projektant	Arch.+konstr.	MIROSLAW J. CIEMIŃSKI Upr. budowl. do projektowania i kierowania robotami budowlanymi w specjalności architekt. i konstr. - budowlanej Nr ewid. UAH - HB - 7210/75/85 Nr ewid. UAH - KZ - 7210/02/87 Nr ewid. UAH - KZ - 7210/35/89	10.02.2011