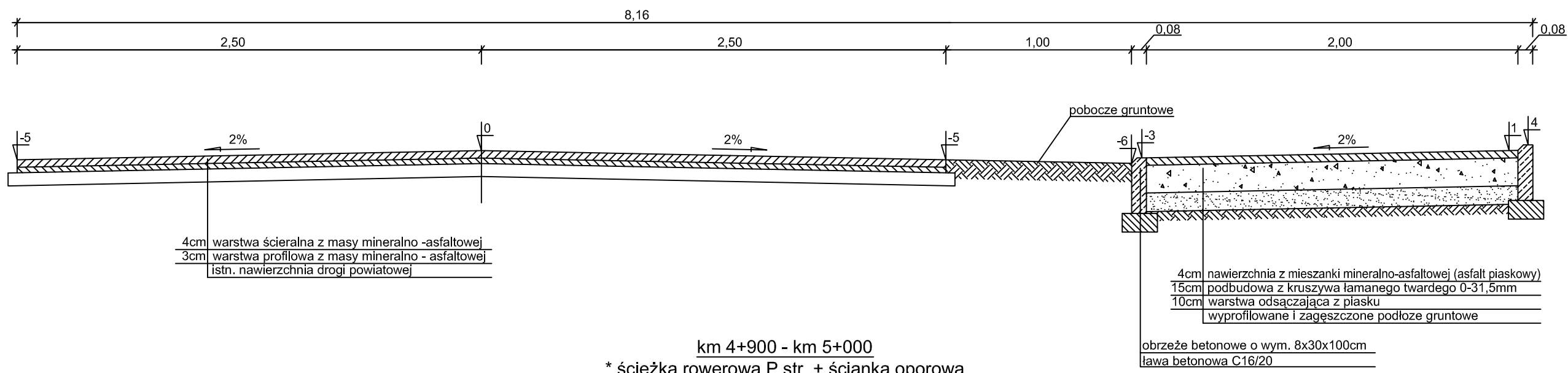
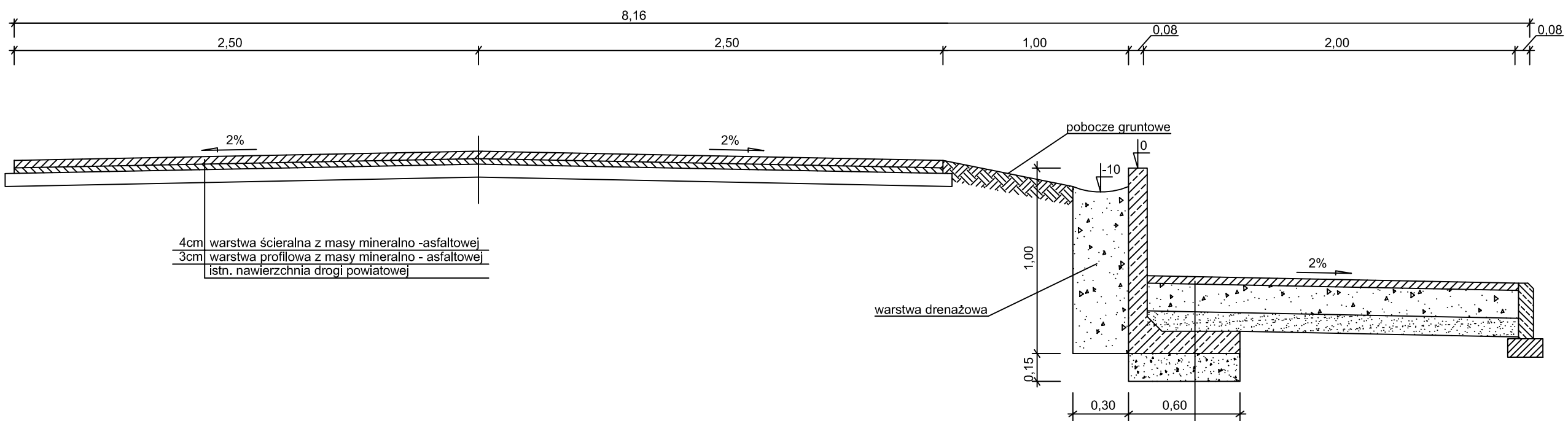


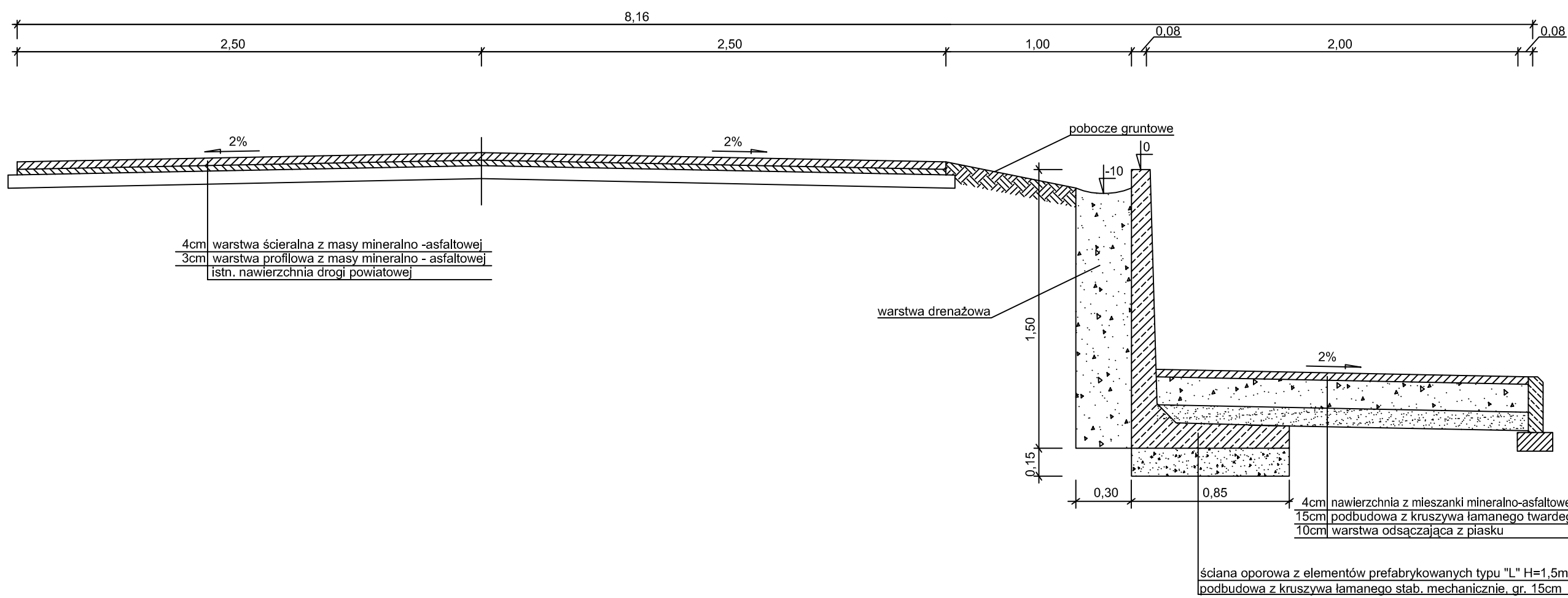
km 4+825,49 - km 4+900  
 km 5+000 - km 5+490  
 \*na prostej ze ścieżką rowerową P str.\*



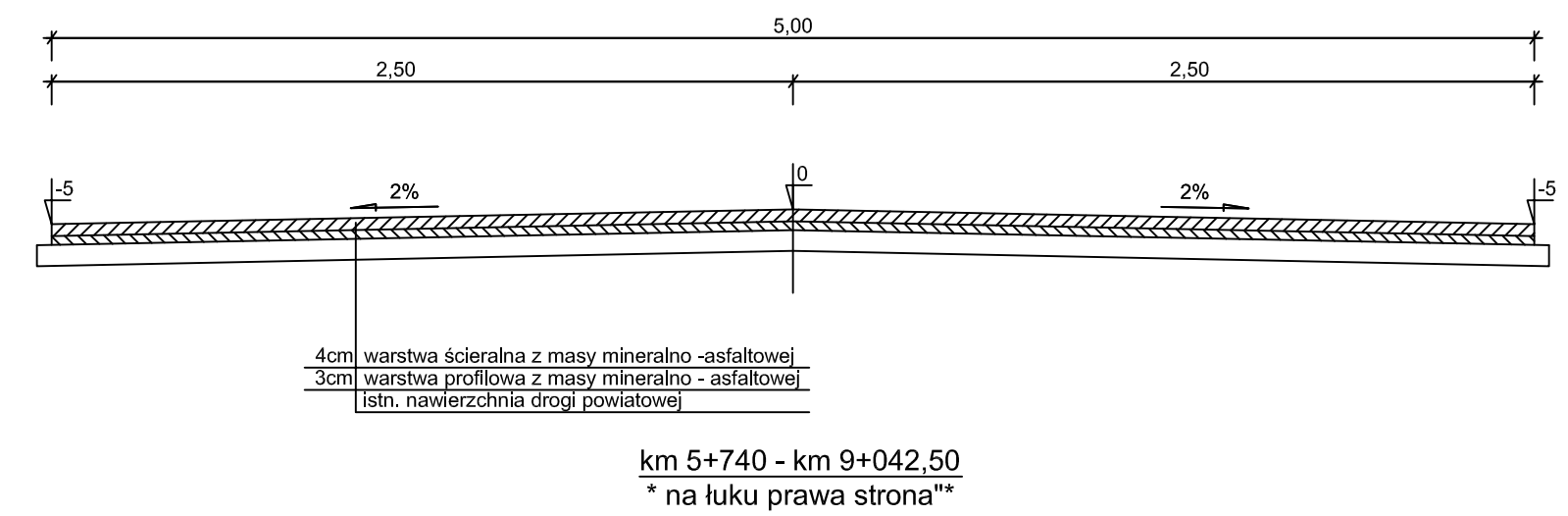
km 4+900 - km 5+000  
 \* ścieżka rowerowa P str. + ścianka oporowa  
 z elementów prefabrykowanych typu "L" \*\*



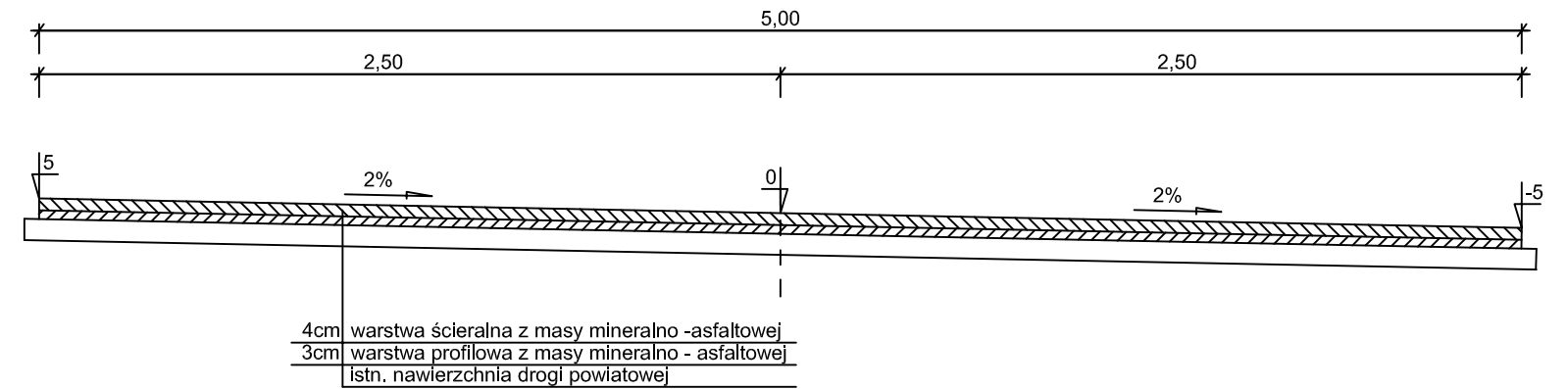
km 5+490 - 5+740  
 \* ścieżka rowerowa P str. + ścianka oporowa  
 z elementów prefabrykowanych typu "L" \*\*



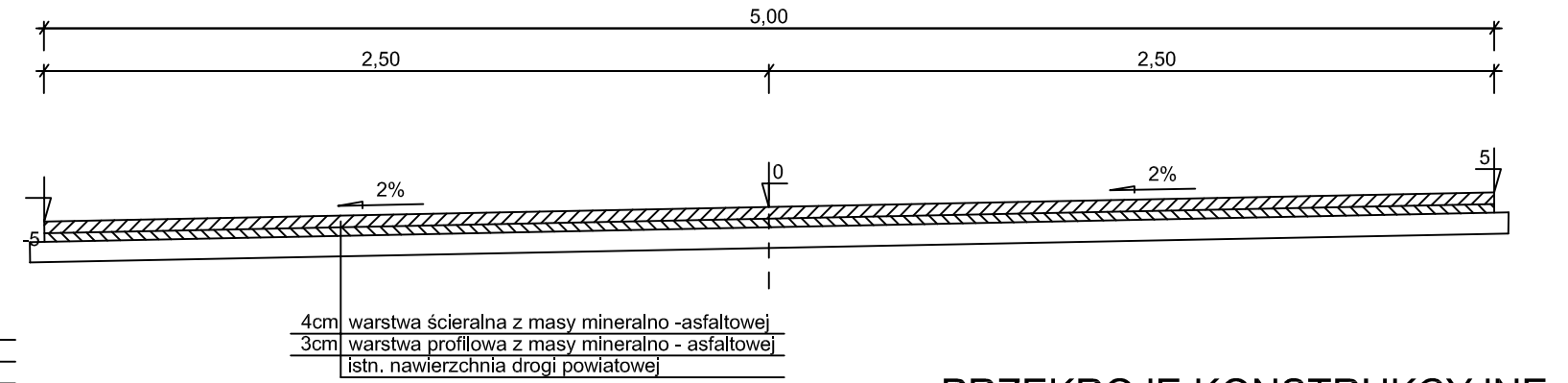
km 5+740 - km 9+042,50  
 \* na prostej\*\*



km 5+740 - km 9+042,50  
 \* na łuku prawa strona\*\*



km 5+740 - km 9+042,50  
 \* na łuku lewa strona\*\*



PRZEKROJE KONSTRUKCYJNE  
 \*Arkusz 3\*  
 skala 1:25

SZCZEGÓŁ ŁAWY BETONOWEJ  
 skala 1:50

