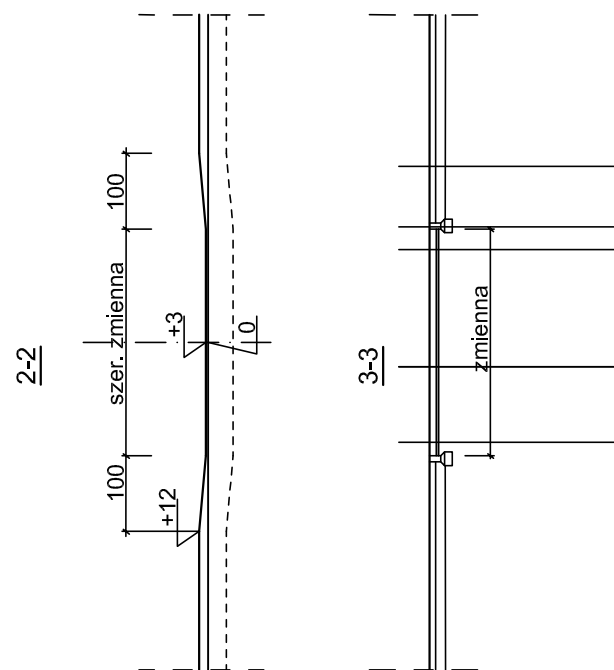
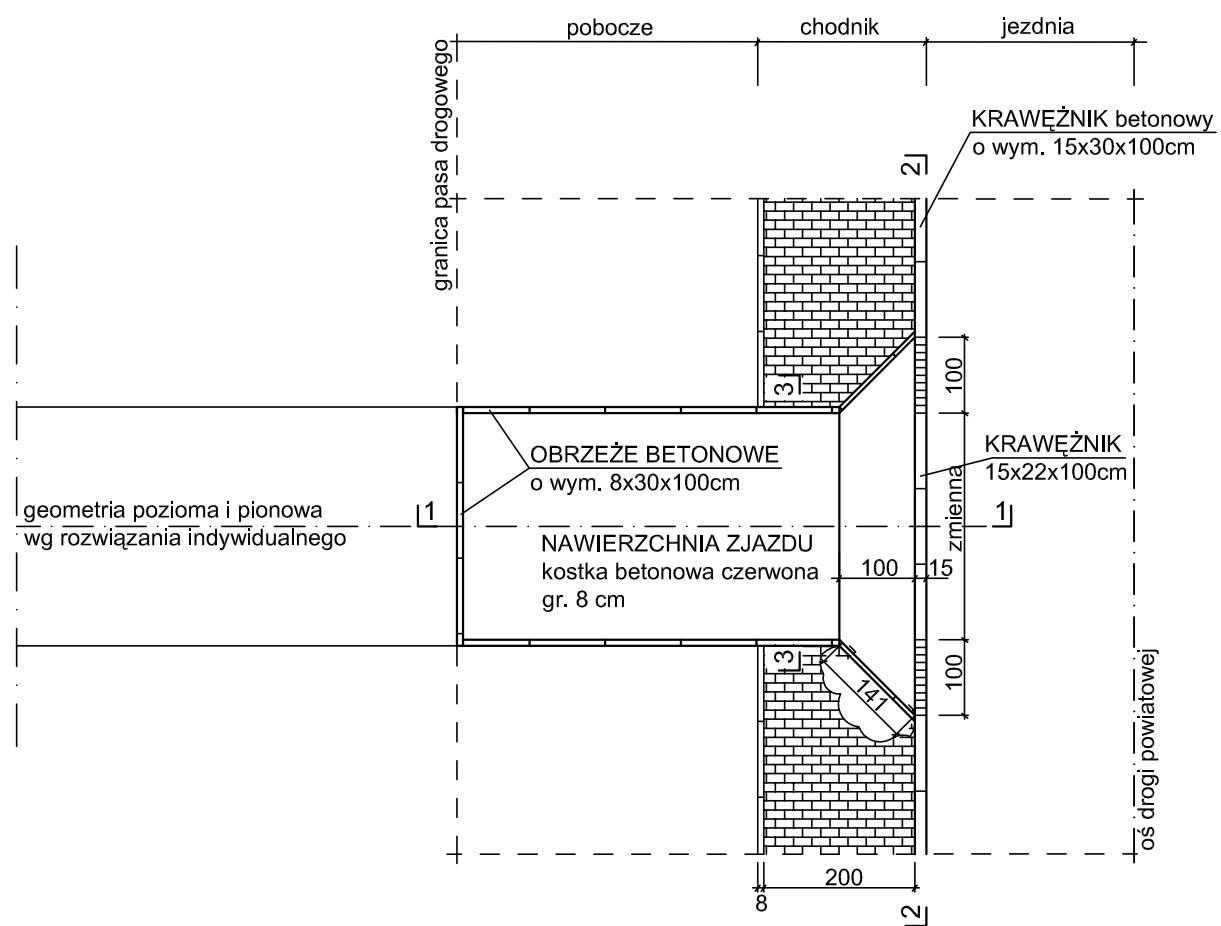
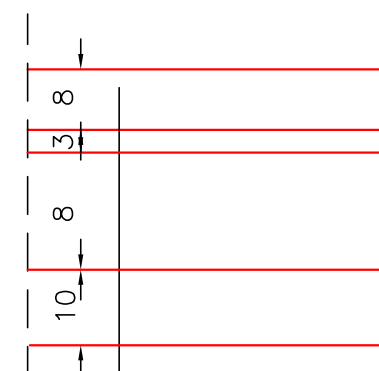


**SCHEMAT ZJAZDU**  
z kostki betonowej  
skala 1:100

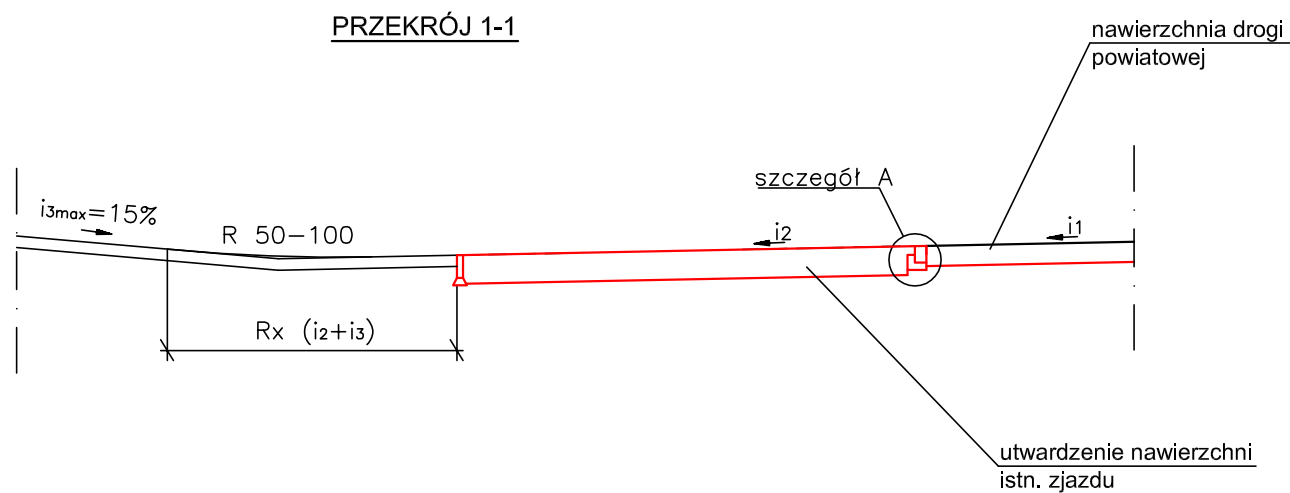


**KONSTRUKCJA NAWIERZCHNI ZJAZDU**  
SKALA 1:10



warstwa ścieralna z kostki betonowej czerwonej  
podsypka piaskowo-cementowa  
podbudowa zasadnicza z kłińca kamiennego 0-31,5mm  
warstwa odsączająca z piasku

**PRZEKRÓJ 1-1**



**szczegół A**

