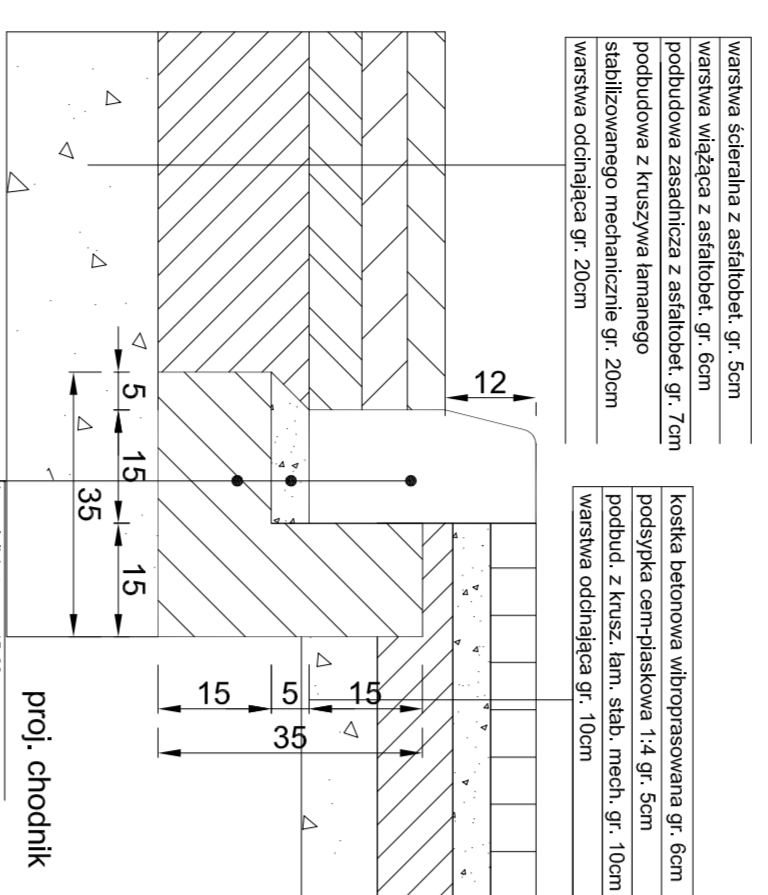
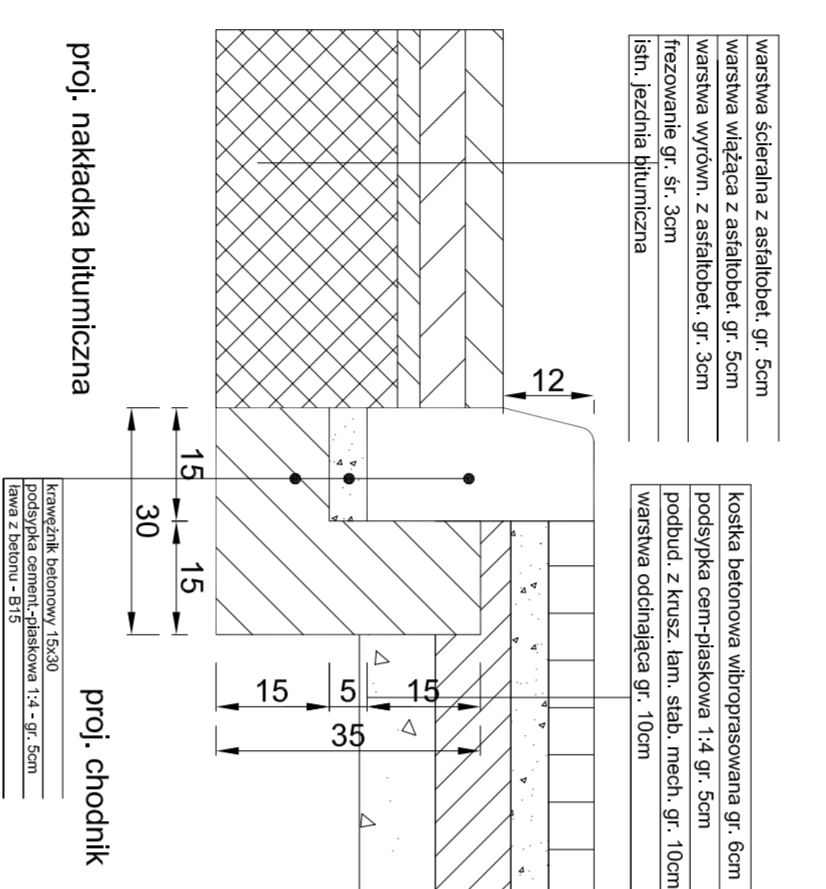


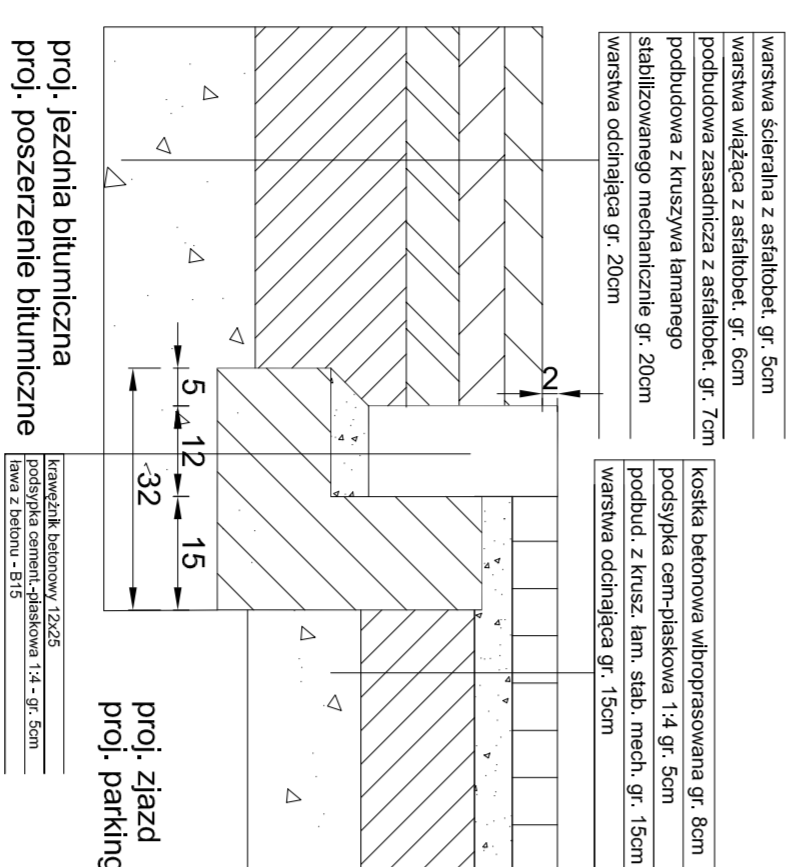
SZCZEGÓŁ KONSTRUKCYJNY C
połączenie proj. jezdni bitumicznej
(poszerzenia bitumicznego) z proj. chodnikiem



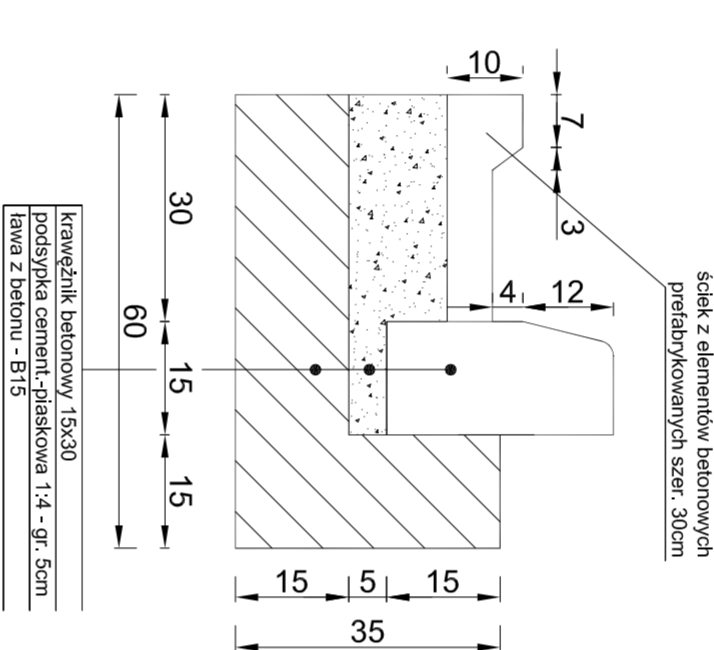
SZCZEGÓŁ KONSTRUKCYJNY C1
połączenie proj. nakładki bitumicznej
z proj. chodnikiem



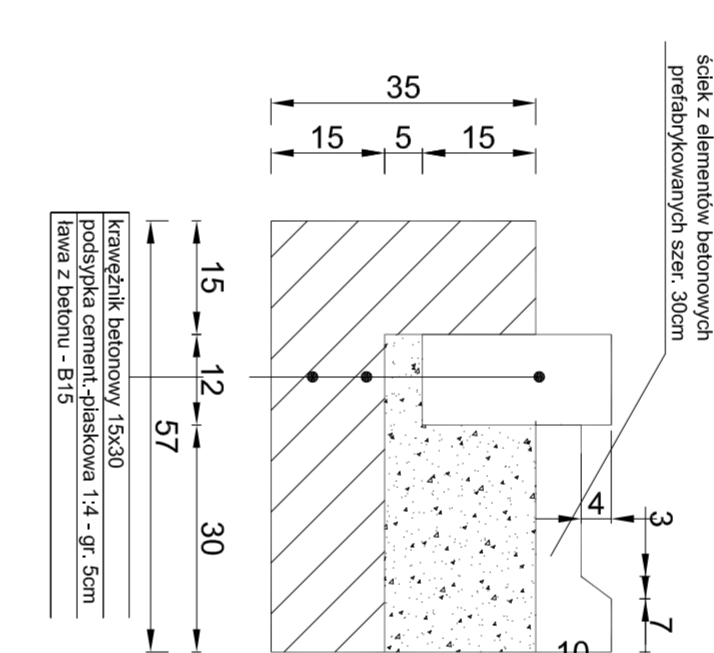
SZCZEGÓŁ KONSTRUKCYJNY B
połączenie proj. jezdni bitumicznej (poszerzenia bitumicznego) z proj. zjazdem (proj. parkingiem)



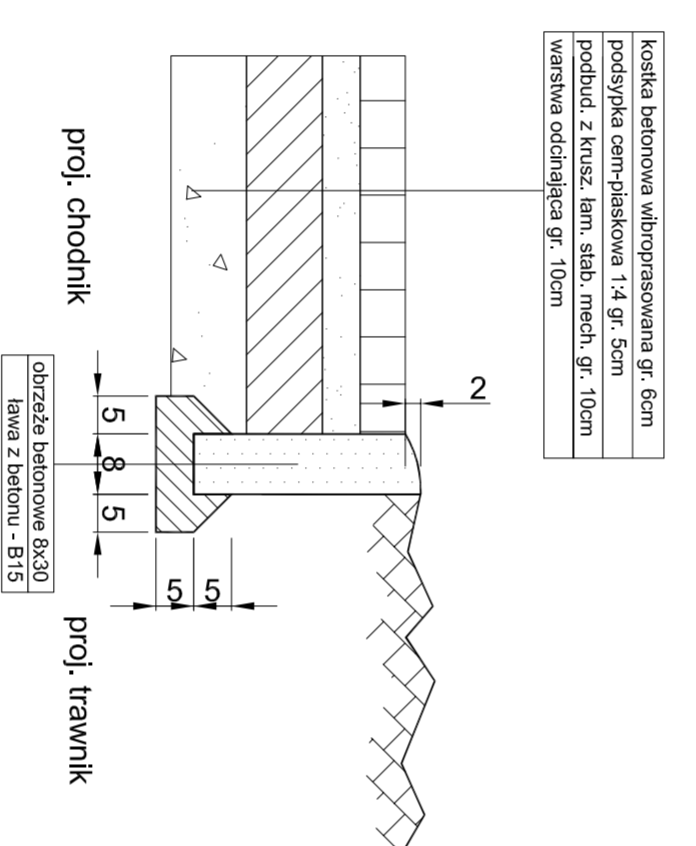
SZCZEGÓŁ KONSTRUKCYJNY
ściek z el. prefabrykowanymi
(przy kraw. wystającym)



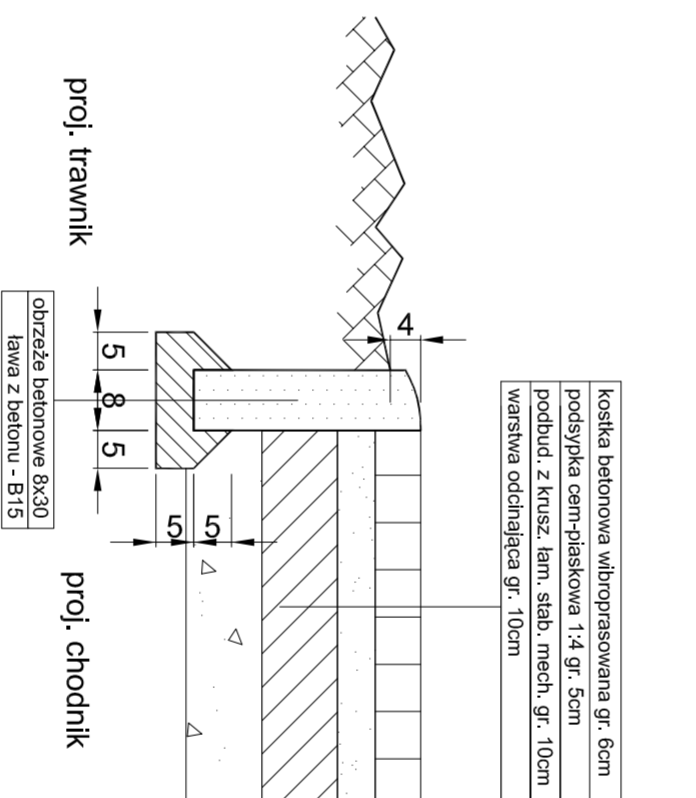
SZCZEGÓŁ KONSTRUKCYJNY
ściek z el. prefabrykowanymi
(przy kraw. wtopionym)



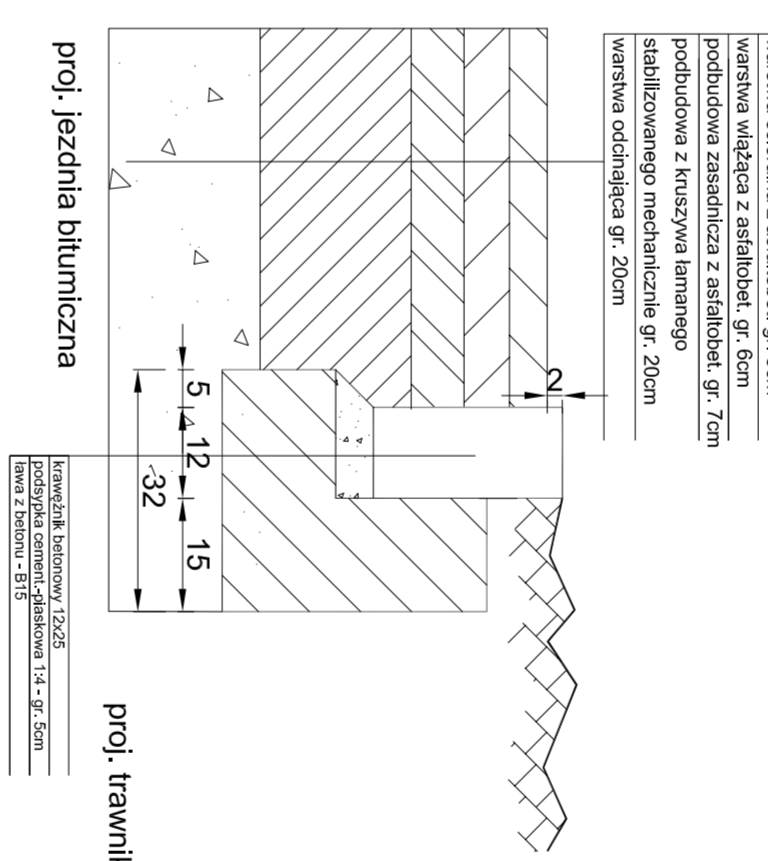
SZCZEGÓŁ KONSTRUKCYJNY F
połączenie proj. chodnika z proj. trawnikiem
(obrzeże wystające)



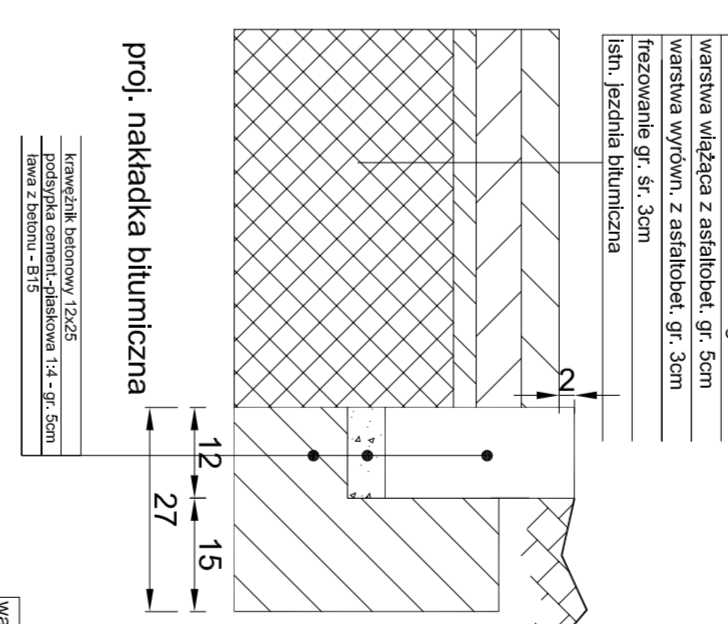
SZCZEGÓŁ KONSTRUKCYJNY
połączenie proj. chodnika z proj. trawnikiem
(obrzeże wtopione)



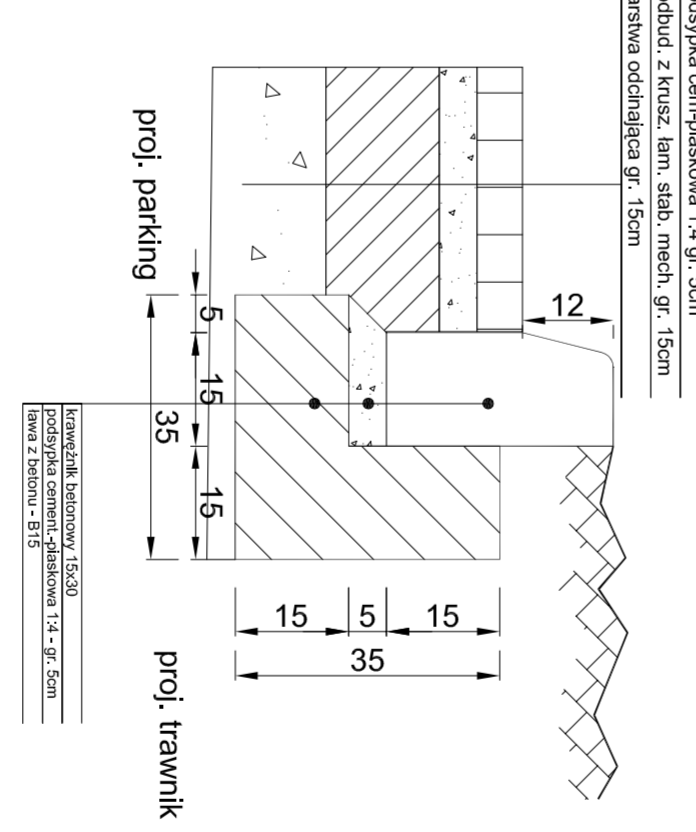
SZCZEGÓŁ KONSTRUKCYJNY A
połączenie proj. jezdni bitumicznej (poszerzenia bitumicznego) z proj. trawnikiem



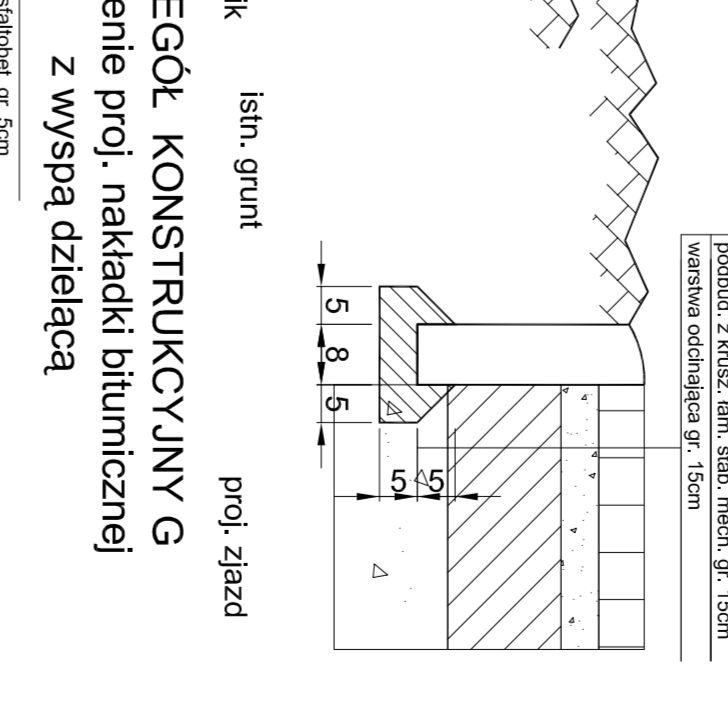
SZCZEGÓŁ KONSTRUKCYJNY A1
połączenie proj. nakładki bitumicznej
z proj. trawnikiem



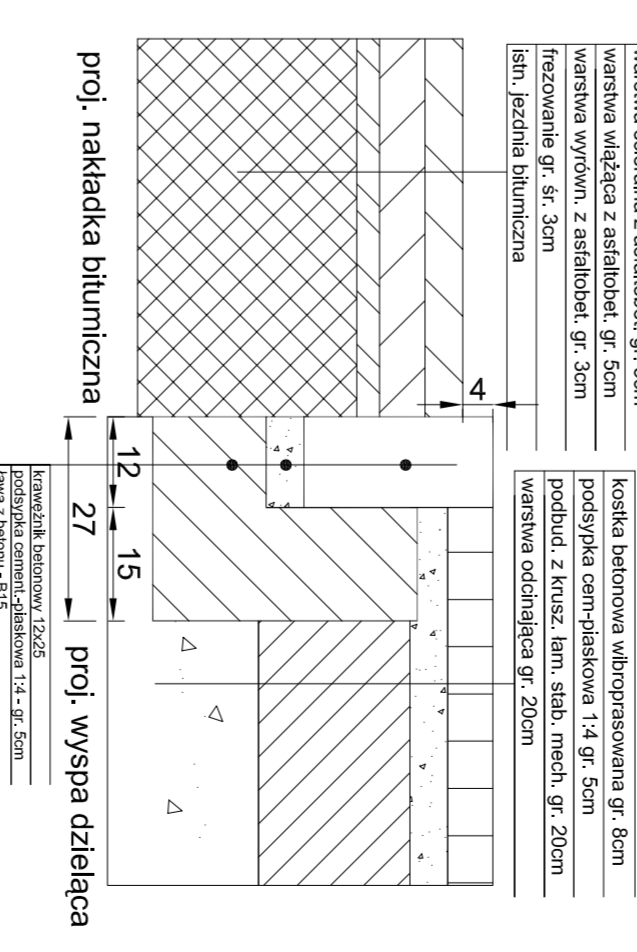
SZCZEGÓŁ KONSTRUKCYJNY E
połączenie proj. parkingu z proj. trawnikiem



SZCZEGÓŁ KONSTRUKCYJNY D
połączenie proj. zjazdu z gruntem



SZCZEGÓŁ KONSTRUKCYJNY G
połączenie proj. nakładki bitumicznej
z wyspą dzielącą



<p>PRACOWNIA PROJEKTOWA DZIAŁ PROJEKTOWY NADZORU I LUBIU CONSULTINGOWYCH INŻYNIERÓW s.c.</p> <p>PROJEKTOWA I KADROWE BIURO PROJEKTOWANIA I KONSULTINGOWEGO DZIAŁ PROJEKTOWY DZIAŁ PROJEKTOWY</p> <p>mgr inż. Wiesław Lisowski mgr inż. Andrzej Lisowski mgr inż. Andrzej Lisowski</p> <p>mgr inż. Andrzej Lisowski mgr inż. Andrzej Lisowski mgr inż. Andrzej Lisowski</p>		<p>PRACOWNIA PROJEKTOWA DZIAŁ PROJEKTOWY NADZORU I LUBIU CONSULTINGOWYCH INŻYNIERÓW s.c.</p> <p>PROJEKTOWA I KADROWE BIURO PROJEKTOWANIA I KONSULTINGOWEGO DZIAŁ PROJEKTOWY DZIAŁ PROJEKTOWY</p> <p>mgr inż. Wiesław Lisowski mgr inż. Andrzej Lisowski mgr inż. Andrzej Lisowski</p> <p>mgr inż. Andrzej Lisowski mgr inż. Andrzej Lisowski mgr inż. Andrzej Lisowski</p>
<p>PRACOWNIA PROJEKTOWA DZIAŁ PROJEKTOWY NADZORU I LUBIU CONSULTINGOWYCH INŻYNIERÓW s.c.</p> <p>PROJEKTOWA I KADROWE BIURO PROJEKTOWANIA I KONSULTINGOWEGO DZIAŁ PROJEKTOWY DZIAŁ PROJEKTOWY</p> <p>mgr inż. Wiesław Lisowski mgr inż. Andrzej Lisowski mgr inż. Andrzej Lisowski</p> <p>mgr inż. Andrzej Lisowski mgr inż. Andrzej Lisowski mgr inż. Andrzej Lisowski</p>		<p>PRACOWNIA PROJEKTOWA DZIAŁ PROJEKTOWY NADZORU I LUBIU CONSULTINGOWYCH INŻYNIERÓW s.c.</p> <p>PROJEKTOWA I KADROWE BIURO PROJEKTOWANIA I KONSULTINGOWEGO DZIAŁ PROJEKTOWY DZIAŁ PROJEKTOWY</p> <p>mgr inż. Wiesław Lisowski mgr inż. Andrzej Lisowski mgr inż. Andrzej Lisowski</p> <p>mgr inż. Andrzej Lisowski mgr inż. Andrzej Lisowski mgr inż. Andrzej Lisowski</p>
<p>PRACOWNIA PROJEKTOWA DZIAŁ PROJEKTOWY NADZORU I LUBIU CONSULTINGOWYCH INŻYNIERÓW s.c.</p> <p>PROJEKTOWA I KADROWE BIURO PROJEKTOWANIA I KONSULTINGOWEGO DZIAŁ PROJEKTOWY DZIAŁ PROJEKTOWY</p> <p>mgr inż. Wiesław Lisowski mgr inż. Andrzej Lisowski mgr inż. Andrzej Lisowski</p> <p>mgr inż. Andrzej Lisowski mgr inż. Andrzej Lisowski mgr inż. Andrzej Lisowski</p>		<p>PRACOWNIA PROJEKTOWA DZIAŁ PROJEKTOWY NADZORU I LUBIU CONSULTINGOWYCH INŻYNIERÓW s.c.</p> <p>PROJEKTOWA I KADROWE BIURO PROJEKTOWANIA I KONSULTINGOWEGO DZIAŁ PROJEKTOWY DZIAŁ PROJEKTOWY</p> <p>mgr inż. Wiesław Lisowski mgr inż. Andrzej Lisowski mgr inż. Andrzej Lisowski</p> <p>mgr inż. Andrzej Lisowski mgr inż. Andrzej Lisowski mgr inż. Andrzej Lisowski</p>
<p>PRACOWNIA PROJEKTOWA DZIAŁ PROJEKTOWY NADZORU I LUBIU CONSULTINGOWYCH INŻYNIERÓW s.c.</p> <p>PROJEKTOWA I KADROWE BIURO PROJEKTOWANIA I KONSULTINGOWEGO DZIAŁ PROJEKTOWY DZIAŁ PROJEKTOWY</p> <p>mgr inż. Wiesław Lisowski mgr inż. Andrzej Lisowski mgr inż. Andrzej Lisowski</p> <p>mgr inż. Andrzej Lisowski mgr inż. Andrzej Lisowski mgr inż. Andrzej Lisowski</p>		<p>PRACOWNIA PROJEKTOWA DZIAŁ PROJEKTOWY NADZORU I LUBIU CONSULTINGOWYCH INŻYNIERÓW s.c.</p> <p>PROJEKTOWA I KADROWE BIURO PROJEKTOWANIA I KONSULTINGOWEGO DZIAŁ PROJEKTOWY DZIAŁ PROJEKTOWY</p> <p>mgr inż. Wiesław Lisowski mgr inż. Andrzej Lisowski mgr inż. Andrzej Lisowski</p> <p>mgr inż. Andrzej Lisowski mgr inż. Andrzej Lisowski mgr inż. Andrzej Lisowski</p>