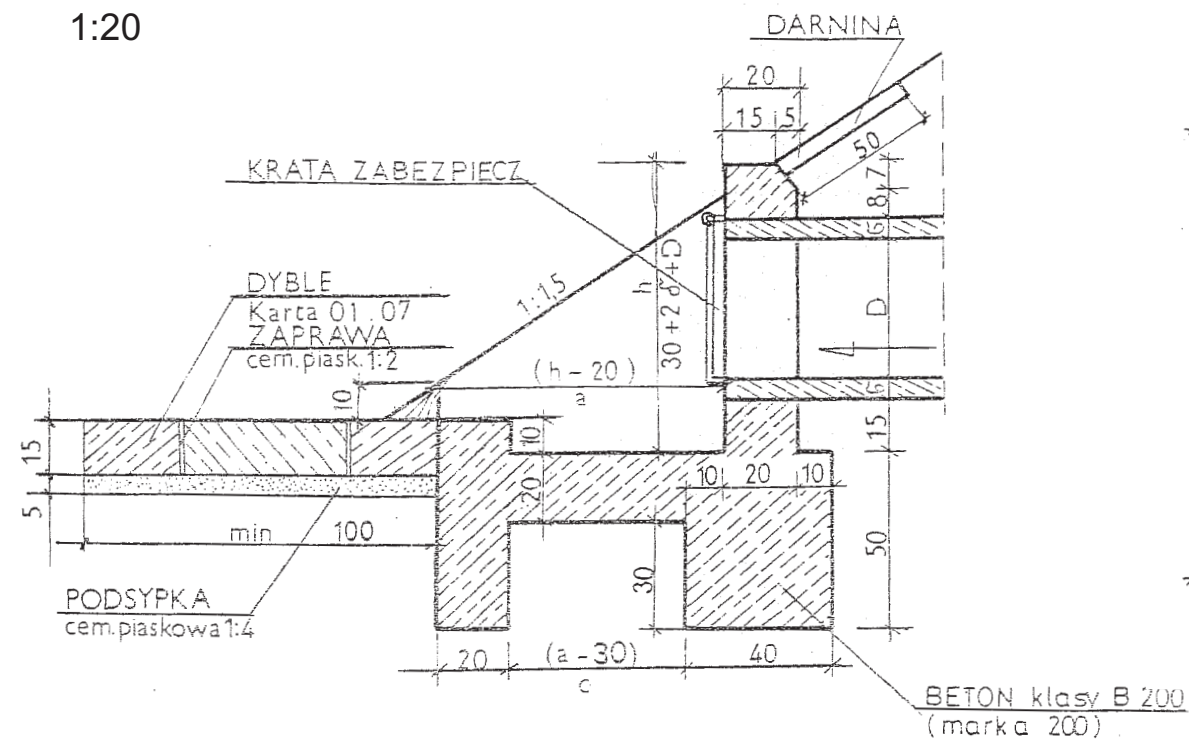
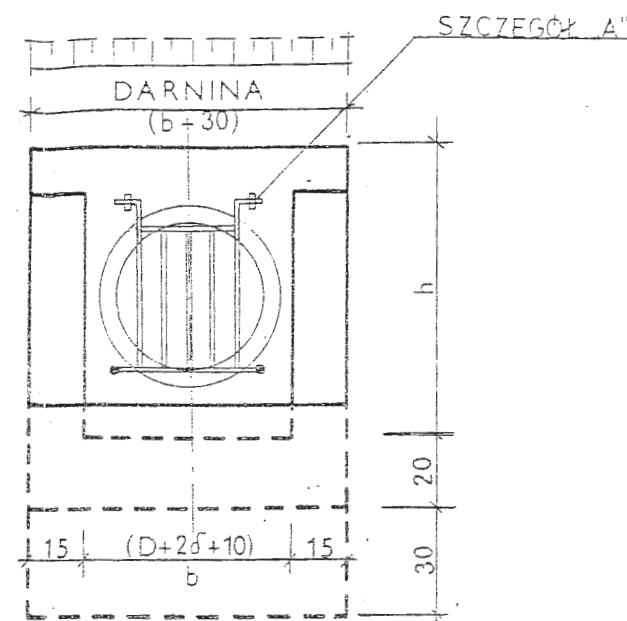


PRZEKRÓJ PODŁUŻNY
1:20



WIDOK OD CZOŁA



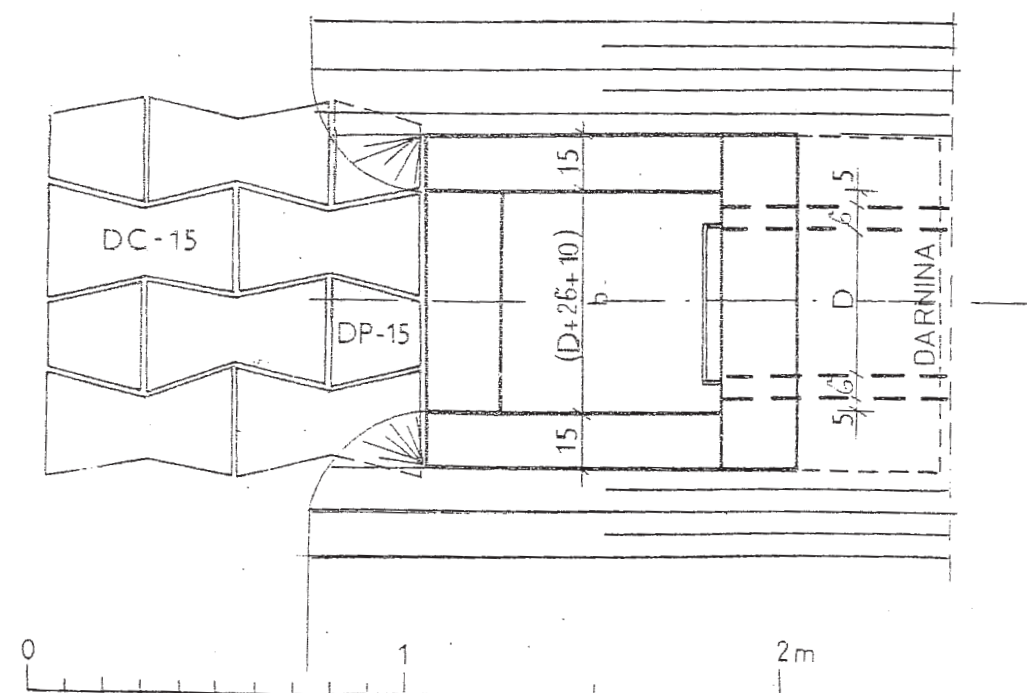
MATERIAŁY na 1 wylot

D kolekt.	beton	dyble	stal 14	darnina
cm	m ³	DC-15 DP-15	kg	m ²
30	0,50	6 4	2,00	0,4
40	0,59	6 4	2,42	0,4
50	0,73	6 4	2,90	0,5
60	0,90	10 4	4,11	0,6
80	1,17	13 4	6,29	0,7
100	1,61	18 6	8,71	0,8

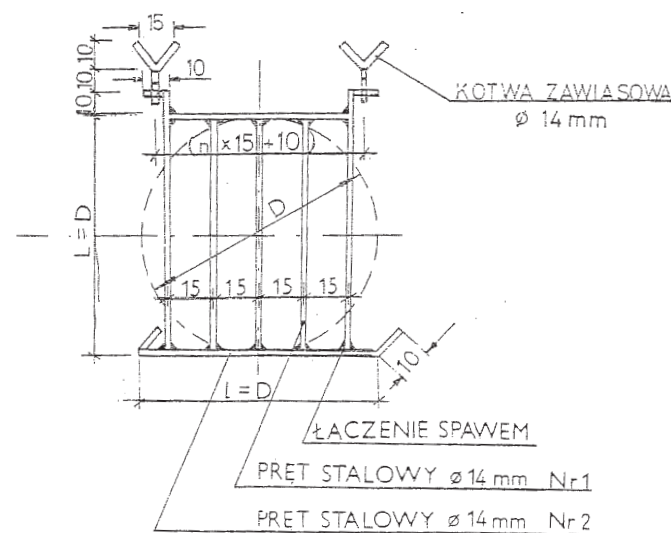
WYMIARY w cm

D cm	h	a	b	c	długość pręta	
					nr 1/szt	nr 2
30	68	88	48	58	30/3	50
40	78	98	58	68	40/3	60
50	90	116	70	80	50/3	70
60	102	122	82	92	60/4	80
80	125	145	105	115	80/5	100
100	152	172	132	142	100/6	120

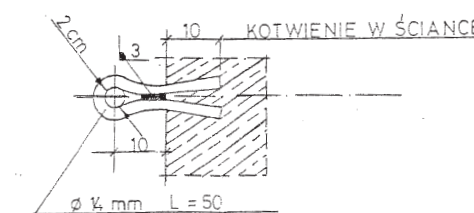
WIDOK OD GÓRY
1:20




KRATA ZABEZPIECZAJĄCA



SZCZEGÓŁ "A"



biuro projektowe: ZAKŁAD PROJEKTOWANIA, NADZORU I USŁUG CONSULTINGOWYCH  INŻDRÓG s.c. adres siedziby: ul. Kulerskiego 16/41 86-300 Grudziądz tel/fax: (056) 4653194 NIP: 876-15-14-389		inwestor: URZĄD GMINY W GOSTYCYNIE UL. BYDGOSKA 8 89-520 GOSTYCYN tytuł projektu: PRZEBUDOWA UKŁADU DROGOWEGO W WIELKIM MĘDROMIERZU branża projektu: SANITARNA	
adres biura: ul. Dywizjonu 303 1/21 86-300 Grudziądz tel/fax: (056) 4638042 inzdrog@republika.pl		stadium projektu: PROJEKT BUDOWLANY	
funkcja, imię i nazwisko projektant tech. Edmund Wierchowski		numer i zakres uprawnień Uprawnienia nr BP-RN-V/4/TO/79 do projektowania w specjalności instalacyjno-inżynierskiej w zakresie sieci i instalacji sanitarnych	
sprawdzający mgr inż. Maciej Daniel		Uprawnienia nr GP.I.7342/129/TO/92 do projektowania bez ograniczeń w specjalności instal. - inżynier. w zakresie sieci i instalacji sanitarnych	
opracował mgr inż. Piotr Feldmann			
tytuł rysunku: Konstrukcja wylotu do rowu		nr rysunku: 11	skala rysunku: 1:20
		data rysunku: lipiec 2009	