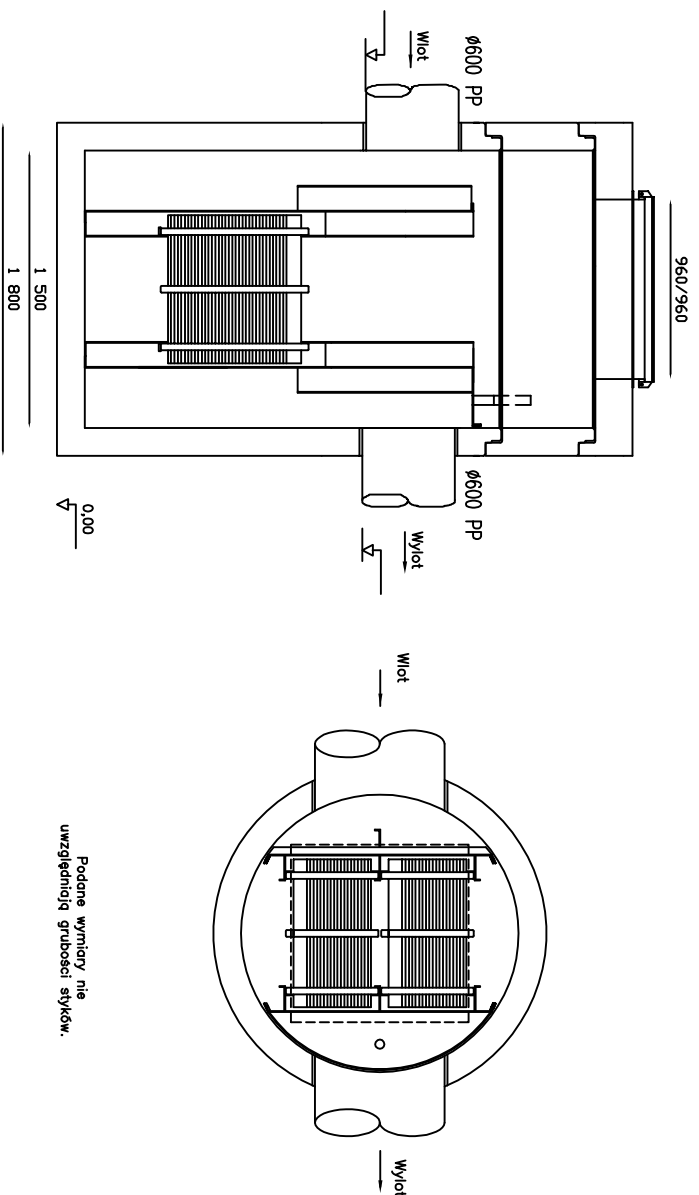
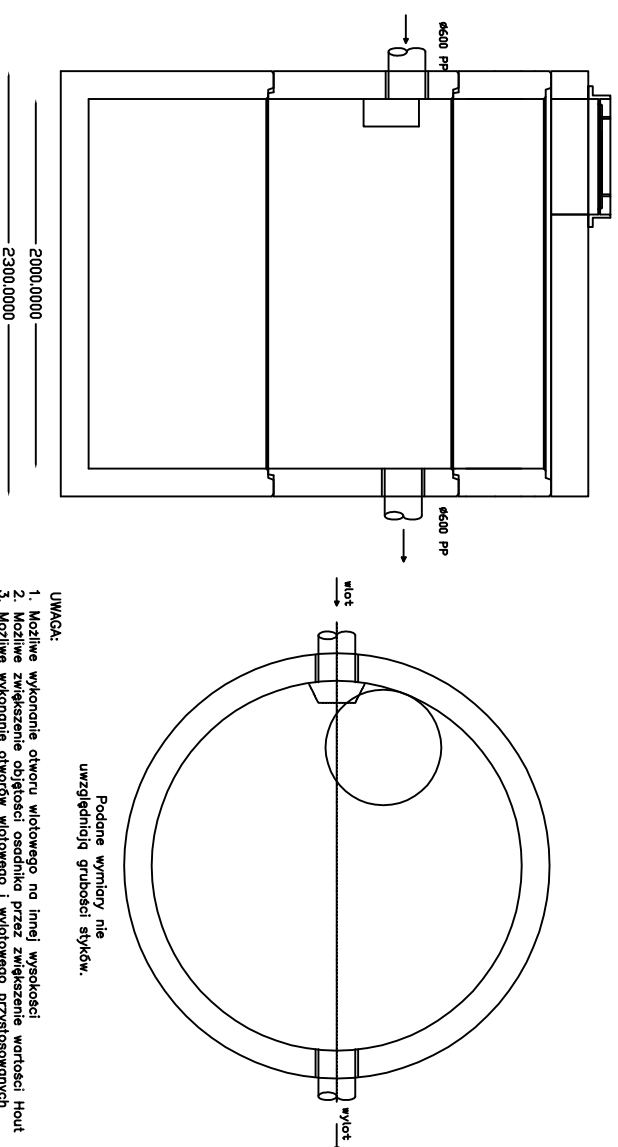


# Separator lamelowy PSW LAMELA 40/400



## OSADNIK fi2000 V=5 m3



- UWAGA:
1. Możliwe wykonanie otworu wlotowego na innej wysokości
  2. Możliwe zwiększenie objętości osadnika przez zwiększenie wartości  $H_{out}$
  3. Możliwe wykonanie otworów wlotowego i wylotowego przystosowanych do innych średnic
  4. Możliwe zwiększenie wartości  $A$  poprzez dodanie kręgów o wysokościach 500 lub 1000 mm
  5. Wlot do osadnika może być przesunięty o max +/-90° w stosunku do osi wlot-wylot

INWESTOR:	Zarząd Drog Powiatowych w Tucholi ul. Przemysłowa 6 89-500 Tuchola	INWESTOR KONIN Pracownia Projektowa		ul. Dworkina 6 62-510 Konin
TEMAT PROJEKTU:	Budowa odcinka drogi powiatowej J 1026C w miejscowości CEKCYN			
TEMAT RYSUNKU:	Separator i osadnik			
PROJEKTANT:	mgr inż. Tadeusz Dgorzałek	GP 7342/113/94		
SPRAWDZAJĄCY:	mgr inż. Krzysztof Tubisz	GP 7342/34/92		
STADIUM:	PROJEKT WYKONAWCZY	DATA:		
BRANŻA:	SANITARNA	2008r		
			NR RYS.	KD-08