

BD-7351/06/15/09

Starosta Tucholski

Załącznik do decyzji:

BRD

Nr BD-7351/06/15/09

inż. Mariusz Jabłoński, ul. Wiejska 83, 87-822 WŁOCŁAWEK
tel. /fax (054) 230-91-53, NIP: 888-101-36-49

Z. up. Starosta
Krzysztof Szczęśliwy
Kierownik Referatu Budownictwa

| | | |
|-------------------------|---|--|
| INWESTYCJA | „Przebudowa odcinka drogi 1017C w miejscowości Śliwice w celu poprawy bezpieczeństwa ruchu drogowego i podniesienia atrakcyjności turystycznej” (I etap) | |
| CZĘŚĆ PROJEKTU : | PROJEKT BUDOWLANY | |
| BRANŻA : | Teletechniczna | |
| OBIEKT: | „Przebudowa odcinka drogi 1017C w miejscowości Śliwice w celu poprawy bezpieczeństwa ruchu drogowego i podniesienia atrakcyjności turystycznej” (I etap) dz. Nr 334/3, 436, 435/5, 435/1, 565, 590, 564, 319, 321, 329/9, 328/9, 329/5, 329/6, 277, 278, 279/1, 282, 283, 284/4 i 286. | |
| INWESTOR | Zarząd Dróg Powiatowych Ul. Przemysłowa 6 89-500 Tuchola | |
| PROJEKTANCI | Imię i nazwisko | Nr uprawnień projektowych |
| Gł. Projektant | mgr inż. Adam Kropiński | uprawnienia budowlane w telekomunikacji do projektowania i kierowania robotami budowlanymi w specj. instalacyjnych w telekomunikacji przewodowej wraz z infrastrukturą towarzyszącą w zakresie linii, instalacji i urządzeń liniowych NR 1785/99/U |
| Sprawdzający | mgr inż. Krzysztof Górniak | Uprawnienia budowlane w telekomunikacji do projektowania w specjalnościach instalacyjnych w telekomunikacji przewodowej wraz z infrastrukturą towarzyszącą w zakresie linii, instalacji i urządzeń liniowych NR 1905/00/U |

Włocławek 15 styczeń 2008

Podpis
mgr inż. Adam Kropiński
Uprawnienia budowlane w telekomunikacji do projektowania i kierowania robotami budowlanymi w specjalnościach instalacyjnych w telekomunikacji przewodowej wraz z infrastrukturą towarzyszącą w zakresie linii, instalacji i urządzeń liniowych
Nr 1785/99/U

Podpis
mgr inż. Krzysztof Górniak
Uprawnienia budowlane w telekomunikacji do projektowania w specjalnościach instalacyjnych w telekomunikacji przewodowej wraz z infrastrukturą towarzyszącą w zakresie linii, instalacji i urządzeń liniowych
Nr 1905/00/U

Telekomunikacja Polska
Pion Technicznej Obsługi Klienta
Rozwój i Gospodarka Zasobami Region Północny

ul. Nowolipie 30, 80-172 Gdańsk
tel. (0 58) 320 20 20
fax: (0 58) 320 33 22
www.tp.pl



Bydgoszcz, 13.03.....2009 r.

BRD
Mariusz Jabłoński
ul. Wiejska 83
87-822 Włocławek

Numer pisma: STTNRECU/205/U4/1650/09.

Temat: Uzgodnienie dokumentacji.

Szanowni Państwo,

przekazany do zaopiniowania projekt budowlano-wykonawczy „Przebudowa drogi powiatowej nr 1017C w m. Śliwice wraz z zabezpieczeniem i przebudową kolidującego uzbrojenia telefonicznego TP S.A.”, opiniujemy bez uwag.

Przed rozpoczęciem budowy proszę powiadomić pisemnie z 5-dniowym wyprzedzeniem, TP S.A. Pion Technicznej Obsługi Klienta, Dział Zarządzania Zasobami Fizycznymi Sieci w Bydgoszczy (fax.0 52 375 93 16) o rozpoczęciu prac, celem protokółarnego przekazania placu budowy.

Dokumentację powykonawczą w formie graficznej, po dokonaniu odbioru należy dostarczyć do TP S.A. Pion Technicznej Obsługi Klienta, Dział Zarządzania Zasobami Fizycznymi Sieci w Bydgoszczy, oznaczając w niej elementy sieci teletechnicznej zgodnie z obowiązującymi w TP S.A. przepisami, uwzględniając: opisy zunifikowane, adresy punktów dostępowych, długości odcinków kanalizacji, profil kanalizacji oraz szafy kablowej.

W sprawie niniejszej korespondencji, osobą do kontaktu z ramienia TP PTOK Rozwój i Gospodarka Zasobami jest Pan Mieczysław Kotleń, pełniący funkcję Staszego Specjalisty w Dziale Zarządzania Zasobami Fizycznymi Sieci w Bydgoszczy – telefon kontaktowy 052 375 93 19.

Z poważaniem

Marian Lipiński
Kierownik Działu
Zarządzania Zasobami Fizycznymi Sieci

Stwierdzam zgodność z oryginałem
16 MAR. 2009
data Mariusz Jabłoński

2.Opis techniczny

Zgodnie z warunkami technicznymi TPSA zaprojektowano przebudowę kanalizacji teletechnicznej wraz z kablami w niej się znajdującymi.

Przebudowa dotyczy przebudowy kanalizacji oraz kabli, które kolidują z modernizowaną drogą Tuchola Śliwice na ulicy Sychowskiego

Przebudowa pomiędzy Sychowskiego 50cmentarz-Sychowskiego53.-studnie S1-S7-Rys.1
Obejmuje postawienie 4studni SKR-1 ,2 studni SKR-2 oraz budowę kanalizacji 2 otworowej z rur PCV na odcinku 230metrów w tym jedno przejście przez ulicę Sychowskiego

Pomiędzy studniami S3 i S4 znajdują się płyty betonowe, dlatego też na odcinku 30 metrów należy wykonać przecisk

Pierwszą studnię SKR-2 przy cmentarzu należy posadzić na doziemnych kablach, które będą w tej studni przejmowane.

Po przebudowaniu tego odcinka można przełączyć następujące kable miedziane-Rys.2A i 2B

-XzTKMXpw 35x4x0,8 SLIWICEBDG/J01/A.01A/24/0107

-XzTKMXpw 5x4x0,8 SLIWICEBDG/J01/A.01A/31/0101

Złącza przelotowe będą w studniach S1 i S7

Złącza przelotowe będą w studniach S1 i S7

Przy studni S3 należy postawić należy postawić słupek AGMAR i wyprowadzić z niego

kabel XzTKMXpw5x4x0,8 SLIWICEBDG/J01/A.01A/24/0707

z kablaXzTKMXpw35x4x0,8 SLIWICEBDG/J01/A.01A/24/0107

W studni S7 należy wykonać złącze przelotowe na kablu XzTKMXpw 5x2x0,5 i doprowadzić kabel do studni S6. W studni tej wykonać złącze rozgałęźne i włączyć dwa kable XzTKMXpw 2x2x0,5. Jeden z nich wciągnąć w kanalizację do studni S5 i wykonać tam złącze przelotowe.

Przebudowa pomiędzy Sychowskiego 24-Sychowskiego 29A

Obejmuje przebudowę 3 studni SKR-1 oraz pobudowanie 97metrów kanalizacji dwuotworowej w tym jedno przejście przez ulicę Sychowskiego. Studnie te znajdują się w chodniku. Po wybudowaniu tej kanalizacji można dokonać przełączenia następujących kabli miedzianych: Rys 2B i 2C

-XzTKMXpw 5x4x0,5 SLIWICEBDG/J01/A.1A/11/0101

- XzTKMXpw 10x4x0,5 SLIWICEBDG/J01/A.1A/21/0102

-XzTKMXpw 25x4x0,8 SLIWICEBDG/A.1SLJ/4/0105

XzTKMXpw 35x4x0,5 SLIWICEBDG/J01/A.1A/21/0309

Złącza przelotowe będą w studni S11 i S 15

Po przebudowie kanalizacji można przystąpić do przełączenia kabla światłowodowego XOTKrdD 6J Tuchola-Śliwice OKO 23161

Należy od studni S1 do studni S15 wciągnąć kabel światłowodowy i dokonać w tych studniach bezprzerwowego przełączenia światłowodu

W studniach S1 i S15 w których będą złącza światłowodowe ,należy zostawić zapasy eksploatacyjne po 25 metrów

Po przełączeniu należy zdemontować 6studni SKR-1 oraz jedną studnię SK-6

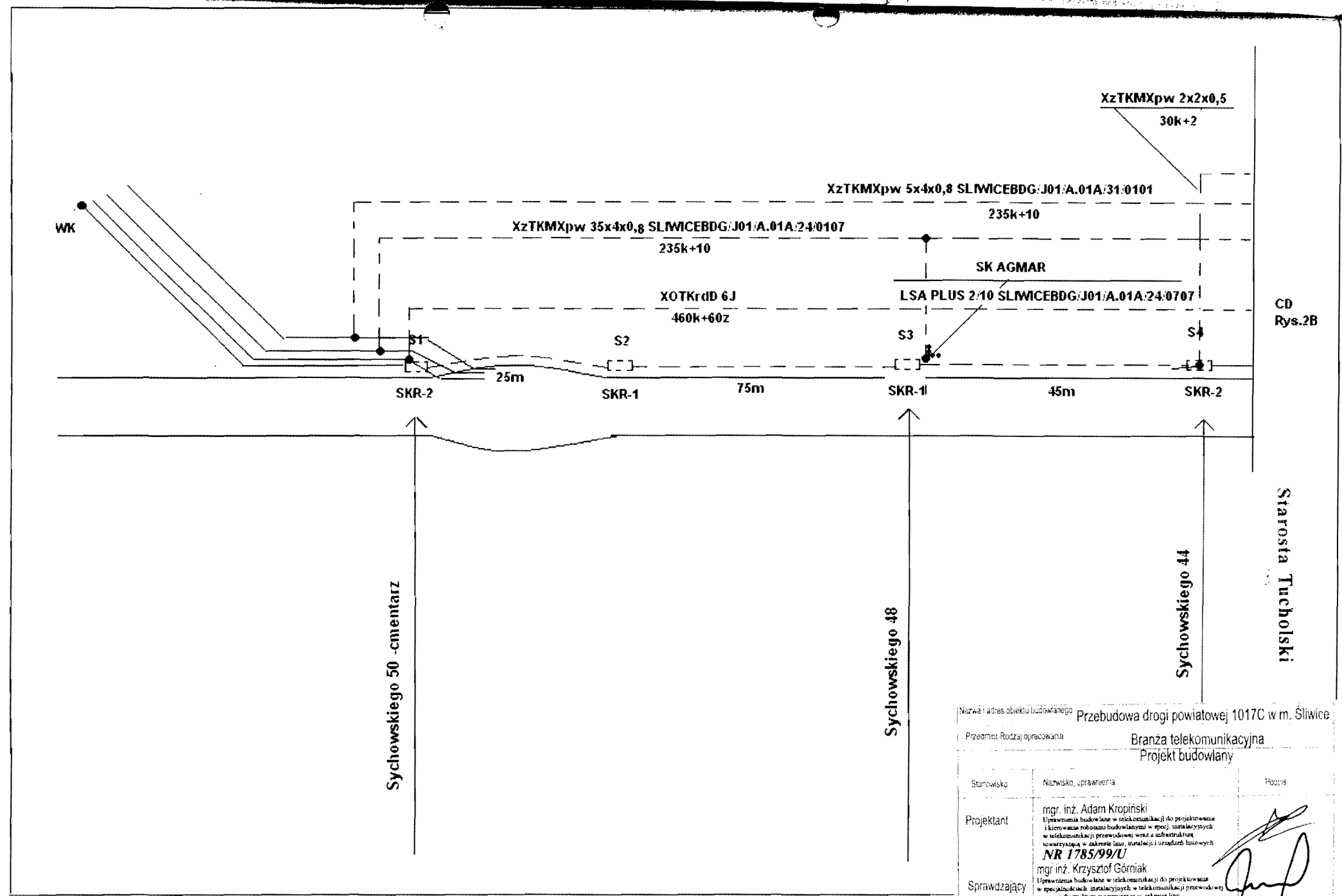
2.2Zagospodarowanie terenu i ochrona środowiska

Przebudowa sieci telekomunikacyjnej jest spowodowana przebudową drogi powiatowej nr 1017C w miejscowości Śliwice. Projektowana budowla zostanie wykonana z materiałów

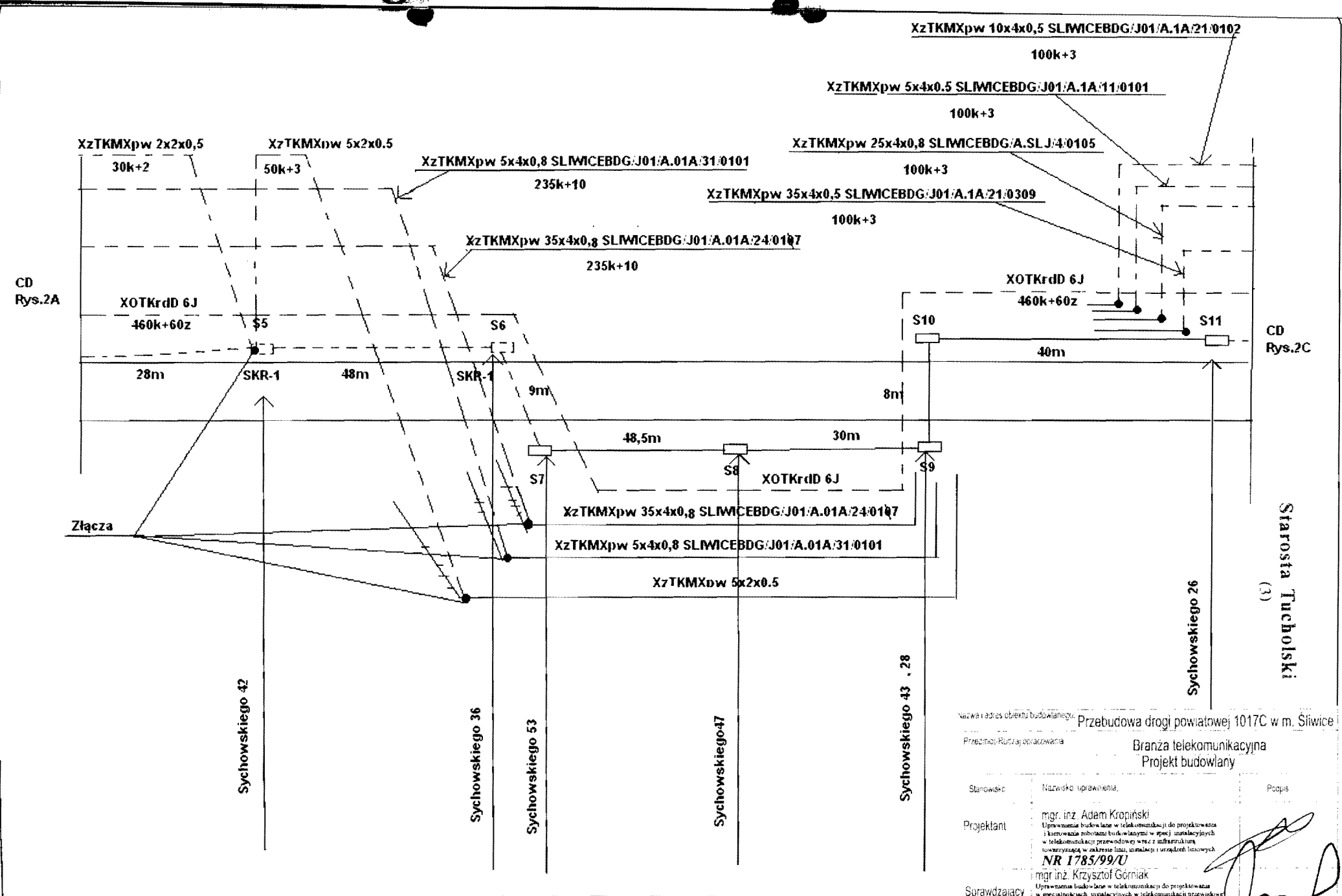
takich jak piasek, cement, rury z tworzyw sztucznych itd. Szerokość zajmowanego pasa w trakcie budowy nie powinna przekroczyć 2,0m. Po wykonaniu prac ziemnych zostanie przywrócony do stanu pierwotnego. Projektowana przebudowa sieci telekomunikacyjnej nie ma wpływu na stopień zanieczyszczenia powietrza, wód i gleby.

4.Zestawienie materiałów podstawowych

| Od-Do | Sychowskiego29a-Sychowskiego26 | Typ | Jednostka | Ilość |
|--------------|---|-------------------|-----------|-------|
| | Nazwa materiału | | | |
| | XzTKMXpw | XzTKMXpw 5x4x0,5 | m | 103 |
| | XzTKMXpw | XzTKMXpw 10x4x0,5 | m | 103 |
| | XzTKMXpw | XzTKMXpw 25x4x0,8 | m | 103 |
| | XzTKMXpw | XzTKMXpw 35x4x0,5 | m | 103 |
| | Studnia | SKR-1 | szt. | 4 |
| | Studnia | SKR-2 | szt. | 2 |
| | Rura | PCV100 | m | 146 |
| | Rura | PCVB110 | m | 48 |
| Od-Do | Sychowskiego53-Sychowskiego cmentarz | | | |
| | XzTKMXpw | XzTKMXpw 5x4x0,8 | m | 245 |
| | XzTKMXpw | XzTKMXpw 35x4x0,8 | m | 245 |
| | XzTKMXpw-słupek | XzTKMXpw 5x4x0,8 | m | 5 |
| | XzTKMXpw | XzTKMXpw 5x2x0,5 | m | 53 |
| | XzTKMXpw | XzTKMXpw 3x2x0,5 | m | 32 |
| | Studnia | SKR-1 | szt. | 3 |
| | Rura | PCV100 | m | 424 |
| | Rura | PCVB110 | m | 36 |
| | Słupek kablowy | AGMAR | szt. | 1 |
| Od-Do | Sychowskiego29a-Sychowskiego 50-cmentarz | | | |
| | Kabel światłowodowy | XoTKrdD-6J | m | 520 |
| | | | | |
| | | | | |
| | | | | |
| | | | | |
| | | | | |
| | | | | |
| | | | | |



| | | |
|---|---|------------|
| Nazwa i adres obiektu budowlanego | | |
| Przebudowa drogi powiatowej 1017C w m. Siliwice | | |
| Przedmiot Rodzaj opracowania | | |
| Branża telekomunikacyjna Projekt budowlany | | |
| Stanowisko | Nazwisko, uprawnienia | Pozycja |
| Projektant | mgr. inż. Adam Kropiński Uprawnienia budowlane w telekomunikacji do projektowania i kierowania robotami budowlanymi w specj. instalacyjnych w telekomunikacji przewodowej wraz z infrastrukturą towarzyszącą w zakresie linii, instalacji i urządzeń liniowych NR 1785/99/U | |
| Sprawdzający | mgr inż. Krzysztof Górniak Uprawnienia budowlane w telekomunikacji do projektowania w specjalnościach instalacyjnych w telekomunikacji przewodowej wraz z infrastrukturą towarzyszącą w zakresie linii, instalacji i urządzeń liniowych NR 1905/00/U | |
| Data | | NR RYS. 2A |
| 15-01-2008 | | |



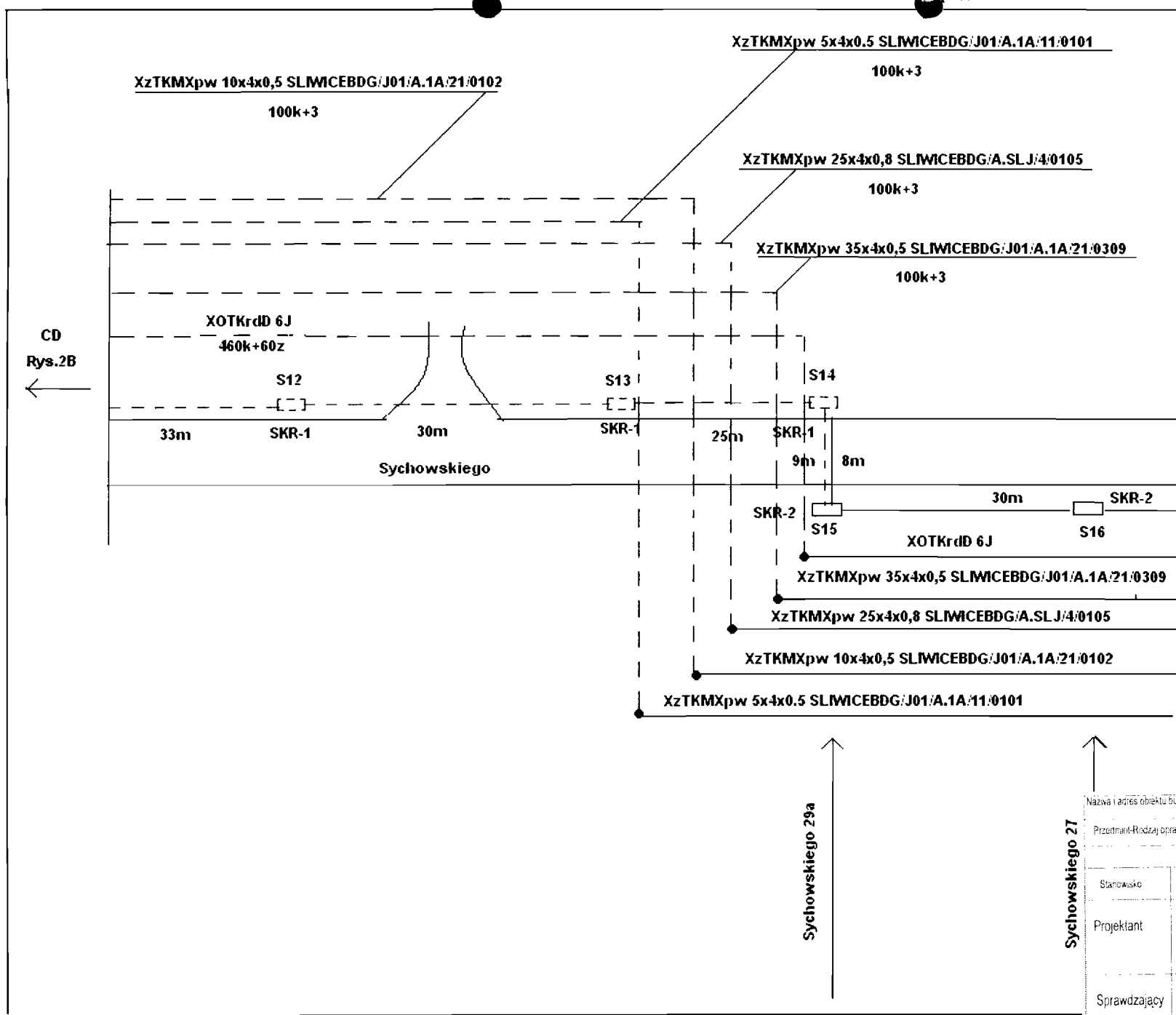
32

Nazwa i adres obiektu budowlanego: Przebudowa drogi powiatowej 1017C w m. Siłwice

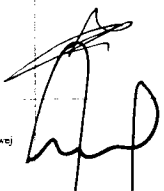
Przebudowa/Rodzaj opracowania: Branża telekomunikacyjna
Projekt budowlany

| Stanowisko | Nazwisko i imię | Podpis |
|--------------|--|--------|
| Projektant | mgr. inż. Adam Kropiński Uprawnienia budowlane w telekomunikacji do projektowania i kierowania robotami budowlanymi w spec. instalacyjnych w telekomunikacji przewodowej wraz z infrastrukturą towarzyszącą w zakresie linii, instalacji i urządzeń liniowych NR 1785/99/U | |
| Sprawdzający | mgr inż. Krzysztof Górniak Uprawnienia budowlane w telekomunikacji do projektowania w specjalnościach instalacyjnych w telekomunikacji przewodowej wraz z infrastrukturą towarzyszącą w zakresie linii, instalacji i urządzeń liniowych NR 1905/00/U | |

Data: 15-01-2008 NR RYS: 2B



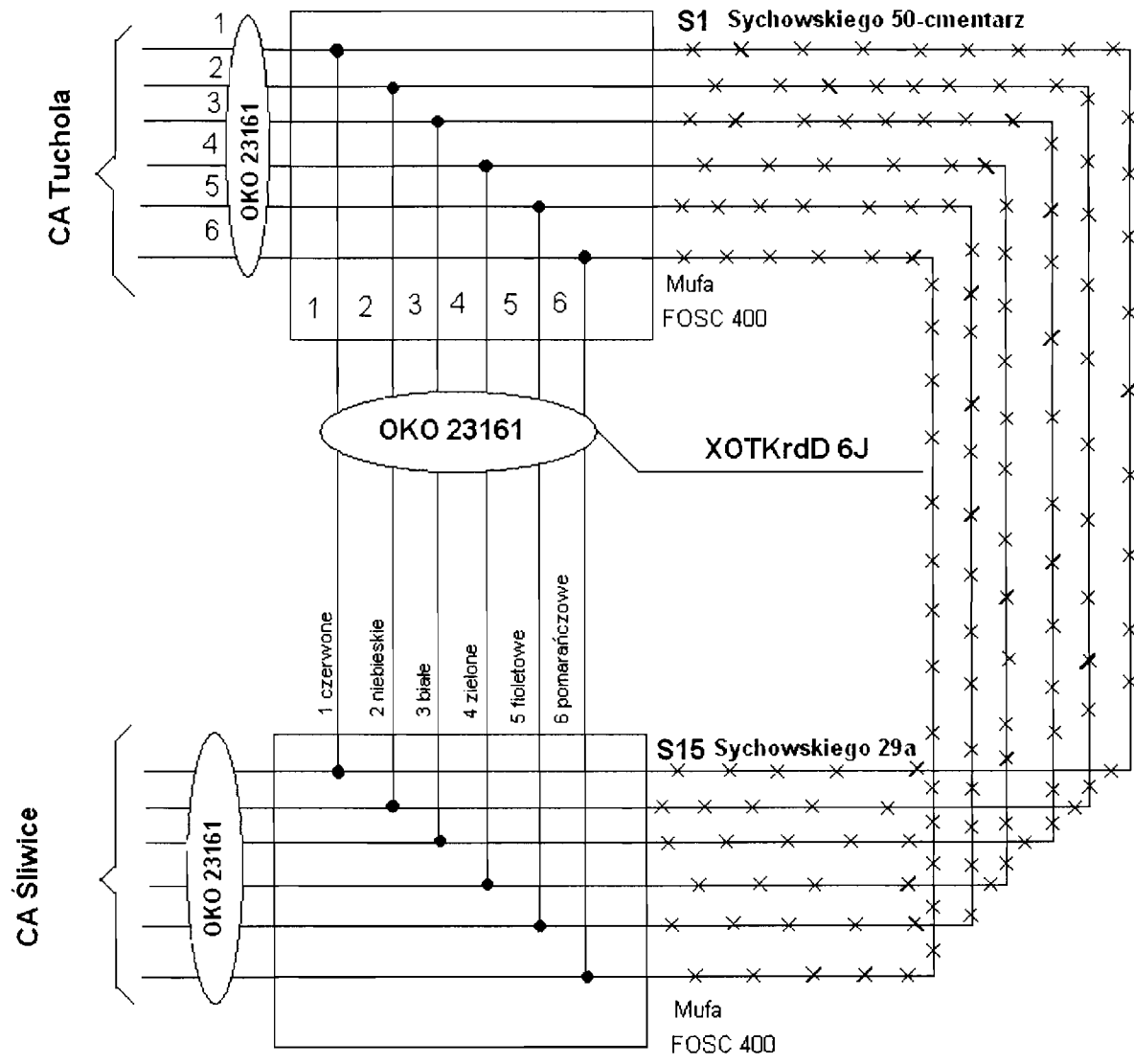
Starosta Tucholski
(3)

| | | | | | |
|-----------------------------------|--|---|--|--|--|
| Nazwa i adres obiektu budowlanego | | | Przebudowa drogi powiatowej 1017C w m. Sliwice | | |
| Przedmiot-Rodzaj opracowania | | | Branża telekomunikacyjna Projekt budowlany | | |
| Stanowisko | Nazwisko, uprawnienia | Podpis | | | |
| Projektant | mgr. inż. Adam Kropiński <small>Uprawnienia budowlane w telekomunikacji do projektowania i kierowania robotami budowlanymi w spec. instalacyjnych w telekomunikacji przewodowej wraz z infrastrukturą towarzyszącą w zakresie linii, instalacji i urządzeń liniowych NR 1785/99/U</small> |  | | | |
| Sprawdzający | mgr. inż. Krzysztof Gómiak <small>Uprawnienia budowlane w telekomunikacji do projektowania w specjalnościach instalacyjnych w telekomunikacji przewodowej wraz z infrastrukturą towarzyszącą w zakresie linii, instalacji i urządzeń liniowych NR 1905/00/U</small> | | | | |
| | | | Data 15-01-2008 | | |

| | | |
|-----------|--|-------|
| OKO 23161 | ŚLIWICE TP S.A. ZP przy ul Sychowskiego 50-cmentarz- Sychowskiego 29 | RYS.3 |
|-----------|--|-------|

TP S.A.
ŚLIWICE
ZP przy
Sychowskiego 50-cmentarz
i Sychowskiego 29a

Starosta Tucholski
(3)



Nazwa i adres obiektu budowlanego: Przebudowa drogi powiatowej 1017C w m. Śliwice

Przedmiot-rodzaj opracowania: Branża telekomunikacyjna
Projekt budowlany

Stanowisko: Nazwisko, uprawnienia, Popyis

Projektant: mgr. inż. Adam Kropiński
Uprawnienia budowlane w telekomunikacji do projektowania i kierowania robotami budowlanymi w spec. instalacyjnych w telekomunikacji przewodowej wraz z infrastrukturą towarzyszącą w zakresie linii, instalacji i urządzeń liniowych
NR 1785/99/U

Sprawdzający: mgr. inż. Krzysztof Górniak
Uprawnienia budowlane w telekomunikacji do projektowania w specjalnościach instalacyjnych w telekomunikacji przewodowej wraz z infrastrukturą towarzyszącą w zakresie linii, instalacji i urządzeń liniowych
NR 1905/00/U

Data 15-01-2008 NR RYS. 3

BRD

inż. Mariusz Jabłoński, ul. Wiejska 83, 87-822 WŁOCLAWEK
tel. /fax (054) 230-91-53, NIP: 888-101-36-49

| | | |
|-------------------------|--|--|
| INWESTYCJA | „Przebudowa odcinka drogi 1017C w miejscowości Śliwice w celu poprawy bezpieczeństwa ruchu drogowego i podniesienia atrakcyjności turystycznej” (I etap) | |
| CZĘŚĆ PROJEKTU : | BEZPIECZEŃSTWO I OCHRONA ZDROWIA BIOZ | |
| BRANŻA : | Teletechniczna | |
| OBIEKT: | „Przebudowa odcinka drogi 1017C w miejscowości Śliwice w celu poprawy bezpieczeństwa ruchu drogowego i podniesienia atrakcyjności turystycznej” (I etap) <i>dz. Nr 334/3, 436, 435/5, 435/1, 565, 590, 564, 319, 321, 329/9, 328/9, 329/5, 329/6, 277, 278, 279/1, 282, 283, 284/4 i 286.</i> | |
| INWESTOR | Zarząd Dróg Powiatowych Ul. Przemysłowa 6 89-500 Tuchola | |
| PROJEKTANCI | Imię i nazwisko | Nr uprawnień projektowych |
| Gł. Projektant | mgr inż. Adam Kropiński | uprawnienia budowlane w telekomunikacji do projektowania i kierowania robotami budowlanymi w specj. instalacyjnych w telekomunikacji przewodowej wraz z infrastrukturą towarzyszącą w zakresie linii, instalacji i urządzeń liniowych NR 1785/99/U |
| Sprawdzający | mgr inż. Krzysztof Górniak | Uprawnienia budowlane w telekomunikacji do projektowania w specjalnościach instalacyjnych w telekomunikacji przewodowej wraz z infrastrukturą towarzyszącą w zakresie linii, instalacji i urządzeń liniowych NR 1905/00/U |

Włocławek 15 styczeń 2008

mgr inż. Adam Kropiński
Uprawnienia budowlane w telekomunikacji do projektowania i kierowania robotami budowlanymi w specj. instalacyjnych w telekomunikacji przewodowej wraz z infrastrukturą towarzyszącą w zakresie linii, instalacji i urządzeń liniowych
Nr 1785/99/U

mgr inż. Krzysztof Górniak
Uprawnienia budowlane w telekomunikacji do projektowania w specjalnościach instalacyjnych w telekomunikacji przewodowej wraz z infrastrukturą towarzyszącą w zakresie linii, instalacji i urządzeń liniowych
Nr 1905/00/U

2.3 Bezpieczeństwo i ochrona zdrowia

Przewidywany zakres prac budowlanych

- Wykopanie rowu na głębokości 0,7m
- Wykopanie otworów pod studnie kablowe
- Wykonanie przecisków pod drogą
- układanie rur
- postawienie studni
- wciąganie kabli

Elementy zagrożenia :

- kable energetyczne niskiego napięcia
- ruch pojazdów

Przewidywane zagrożenia :

- skrzyżowania kanalizacji kablowej z kablami energetycznymi niskiego napięcia
- duże natężenie ruchu pojazdów

Sposób prowadzenia instruktażu:

- instruktaż powinien być przeprowadzony na stanowisku pracy, na którym pracownik ma wykonywać zadania z objaśnieniem procesu pracy i zagrożeniami wynikającymi z powierzonej pracy

Środki zaradcze:

- teren budowy należy ogrodzić zabezpieczając przed dostępem osób trzecich
- plac budowy oznaczyć umieszczając tablicę informacyjną
- wykopy oznaczyć zabezpieczając przed osunięciem się ziemi
- odzież ochronna
- nadzór

Normy /Wymagania i badania/ związane z wykonaniem inwestycji.

1. ZN-96/TP S.A. – 004 – zbliżenia i skrzyżowania z innymi urządzeniami uzbrojenia terenu
2. ZN-96/TP S.A. – 012 – Kanalizacja pierwotna...
3. ZN-96/TP S.A. – 014 – Rury z polichlorku winyli (PCW)...
4. ZN-96/TP S.A. – 015 – Rury polipropylenowe (PP)...
5. ZN-96/TP S.A. – 018 – Rury polietylenowe (RHDPEp) przepustowe
6. ZN-96/TP S.A. – 020 – Złączki rur...
7. ZN-96/TP S.A. – 022 – Przywieszki identyfikacyjne...
8. ZN-96/TP S.A. – 023 – Studnie – kablowe.
9. ZN-96/TP S.A. – 025 – Taśmy ostrzegawczo – lokalizacyjne...
10. ZN-96/TP S.A. – 027 – Telekomunikacyjne sieci miejscowe, linie kablowe o żyłach metalowych.
11. ZN-96/TP S.A. – 028 – Torby kablowe abonenckie i międzycentralowe.
12. ZN-96/TP S.A. – 029 – Telekomunikacyjne kable miejscowe o izolacji i powłoce polietylenowej, wypełnione.
13. ZN-96/TP S.A. – 030 – Łączniki żył

14. ZN-96/TP S.A. – 031 – Osłony złączowe
15. ZN-96/TP S.A. – 032 – Łączówki i głowice kablowe.
16. ZN-96/TP S.A. – 033 – Obudowy zakończeń kablowych.
17. ZN-96/TP S.A. – 035 – Przyłącze abonenckie i sieć przyłączeniowa.
18. ZN-96/TP S.A. – 036 – Urządzenia ochrony ludzi i urządzeń przed przepięciami i przetężeniami (ochronniki).
19. ZN-96/TP S.A. – 037 – Systemy uziemiające obiektów telekomunikacyjnych.
20. ZN-96/TP S.A. – 041 – Zabezpieczone pokrywy studni kablowych, dodatkowe wewnętrzne.

Uwagi końcowe.

Wykonawca zobowiązany jest do wykonania inwentaryzacji geodezyjnej przebudowywanej infrastruktury telekomunikacyjnej