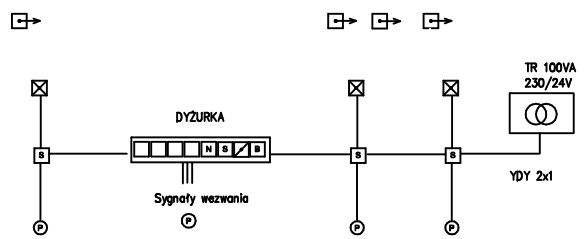
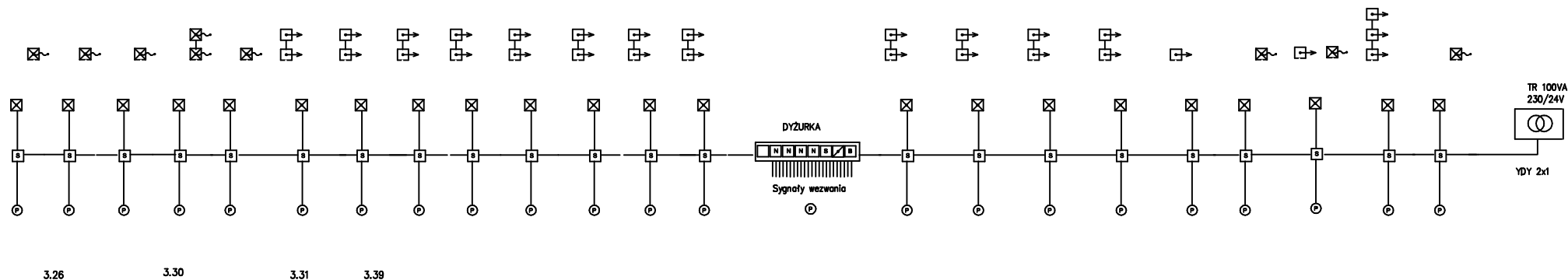


3.45 3.47 3.48 3.49 3.50 3.54 3.56 3.57 3.58 3.59 3.60 3.61 3.62 3.63 3.65 3.67 3.68 3.70 3.71 3.72 3.74 3.76 3.77



LEGENDA:

- FOT3103
- ⊗ FAP0001
- ⊗ FAP2001
- ⊗ FAP3010+MANIPULATOR
- K1 FEH1001
- K2 FEH1002
- ⊗ FAP3002
- N FIM1300
- S FEH2001
- B FIM1100
- 2538-212
- ⊗ FIM1000
- ⊗ FIM1010
- PUSZKA INSTALACYJNA

Połączenia:

- Kabel YDY 2x1,0
- Kabel YnTKSY 4x2x0,5
- - - - YnTKSY 2x0,5

INSTALACJA PRZYZYWOWA – III piętro schemat instalacji

WAW BIURO PROJEKTOWANIA I REALIZACJI ARCHITEKTURY SP. Z O.O. UL. CYGANKA 7 87-800 WŁOCŁAWEK tel./fax 0-54 2313313, e-mail waw7@wp.pl		INSTALACJE ELEKTRYCZNE	
Dostosowanie Obiektu – Przebudowa, Dobudowa i Nadbudowa Budynek Szpitala Powiatowego w Tucholi 89-500 TUCHOLA, ul. Nowodworska 14-18 Nr ewid. działki 1947/5, 1947/6			
Schemat ideowy systemu przyzewowego-III piętro		SKALA _ _ _ _	
PROJEKTANT	inż. JAN KŁOCKOWSKI UPR. W SPEC. INSTALACJE I SIECI ELEKTRYCZNE NR. UAN – NB – 8386 – 5/2/85 Wk	DATA październik 2008	
SPRAWDZAJĄCY	mgr inż. KRZYSZTOF HIRSCH UPR. W SPEC. INSTALACJE I SIECI ELEKTRYCZNE NR. UA – NB – 8386 – 5/98/90 Wk	nr rys. 36	
WSPÓŁPRACA	mgr inż. Daniel Bogdziński	str.	
WSPÓŁPRACA	mgr inż. Michał Kotrysiak		