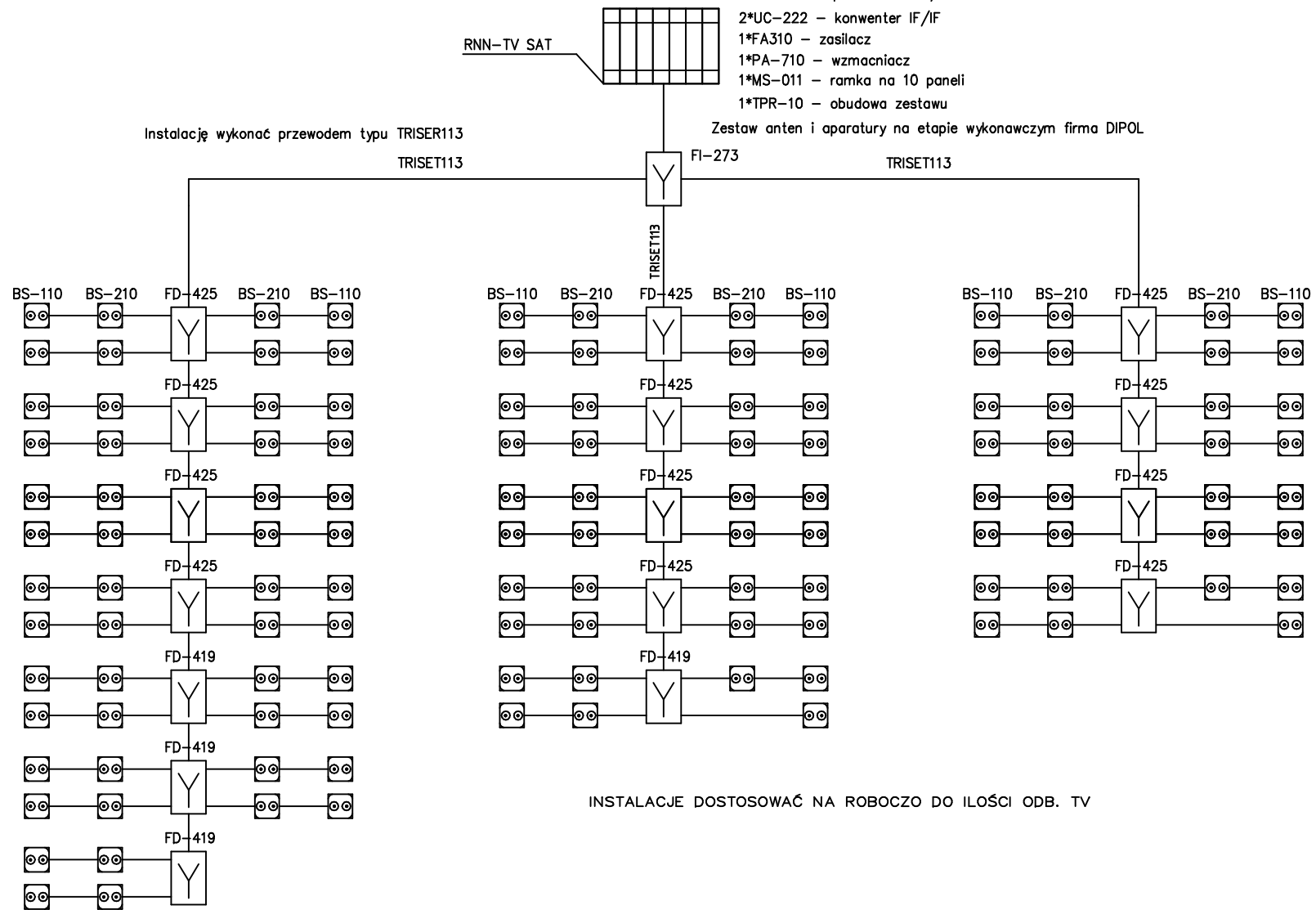


Zestaw do odbioru programów analogowych i cyfrowych

- 1*PS-003 – programator
- 6*UC-221 – przemiennik IF/IF
- 2*UC-222 – konwenter IF/IF
- 1*FA310 – zasilacz
- 1*PA-710 – wzmacniacz
- 1*MS-011 – ramka na 10 paneli
- 1*TPR-10 – obudowa zestawu

Zestaw anten i aparatury na etapie wykonawczym firma DIPOL



INSTALACJE DOSTOSOWAĆ NA ROBOCZO DO ILOŚCI ODB. TV

WAW BIURO PROJEKTOWANIA I REALIZACJI ARCHITEKTURY SP. Z O.O. UL. CYGANKA 7 87-800 WŁOCŁAWEK tel./fax 0-54 2313313, e-mail waw7@wp.pl		
Dostosowanie Obiektu – Przebudowa, Dobudowa i Nadbudowa Budynków Szpitala Powiatowego w Tucholi 89-500 TUCHOLA, ul. Nowodworska 14-18 Nr ewid. działki 1947/5, 1947/6		INSTALACJE ELEKTRYCZNE
INSTALACJA TV SAT – schemat instalacji		SKALA ---
PROJEKTANT	inż. JAN KŁOCKOWSKI UPR. W SPEC. INSTALACJE I SIECI ELEKTRYCZNE NR. UAN – NB – 8386 – 5/2/85 Wk	DATA październik 2008
SPRAWDZAJĄCY	mgr inż. KRZYSZTOF HIRSCH UPR. W SPEC. INSTALACJE I SIECI ELEKTRYCZNE NR. UA – NB – 8386 – 5/98/90 Wk	nr rys. 37
WSPÓŁPRACA	mgr inż. Daniel Bagdziński	str.
WSPÓŁPRACA	mgr inż. Michał Kotrysiak	