

dobrac rozdzielnicę MOELLER

obwody oświetlenia, piwnica – SEGMENT A

sieć TN – S

IŁOŚĆ OBWODÓW – NA ROBOCZO lub w proj. wykonawczym

Układ sieciowy	TN-S
Napięcie znamionowe	400/230 V
Moc znamionowa	20–30 kW
Icc	47 A
Schemat	

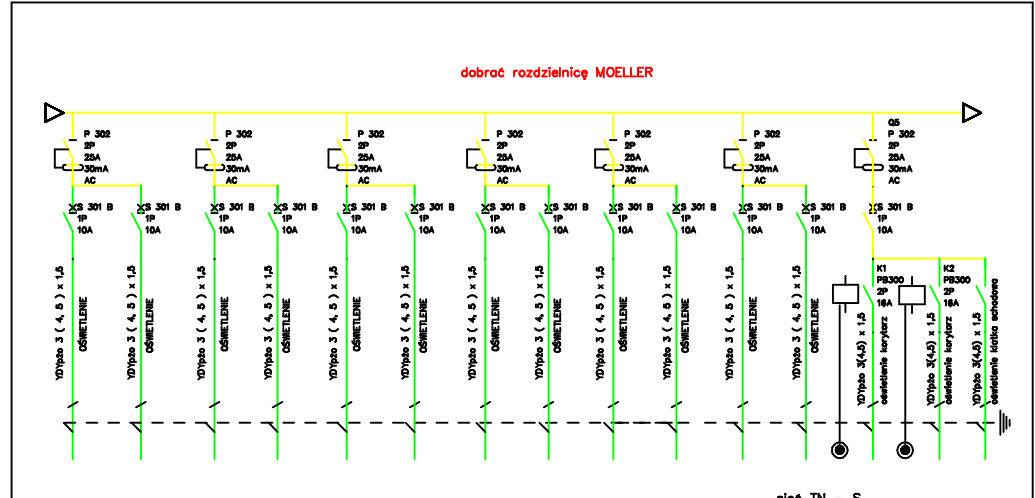
**WAW** BIURO PROJEKTOWANIA I REALIZACJA ARCHITECTURY SP. Z O.O.  
UL. CYGANKA 7 87-800 WŁOCŁAWEK  
tel./fax 0-54 2313313, e-mail waw7@wp.pl

Dotarcie do Obiektu – Przebudowa, Dobudowa I Nadbudowa  
Budynku Szpitala Powiatowego w Tucholi  
88-800 TUCHOLA, ul. Nowodworska 14-18  
Nr ewid. działki 1947/B, 1947/8

**INSTALACJE ELEKTRYCZNE**

SCHEMAT IDEOWY ROZDZ. PIWNICY TPPA – cz. 1 SKALA \_\_\_\_

PROJEKTANT	inż. JAN KŁOCKOWSKI UPR. W SPEC. INSTALACJE I SIECI ELEKTRYCZNE NR. UAN – NB – 8386 – 5/2/85 Wk.	DATA	październik 2008
SPRAWDZAJĄCY	mgr inż. KRZYSZTOF HIRSCH UPR. W SPEC. INSTALACJE I SIECI ELEKTRYCZNE NR. U.A. – NB – 8388 – 5/99/90 Wk.	nr rym.	40
WSPÓŁPRACA	mgr inż. Daniel Bogdziałek	str.	
WSPÓŁPRACA	mgr inż. Michał Kotryśkiel		



dobrac rozdzielnicę MOELLER

obwody oświetlenia, piwnica – SEGMENT A

sieć TN – S

IŁOŚĆ OBWODÓW – NA ROBOCZO lub w proj. wykonawczym

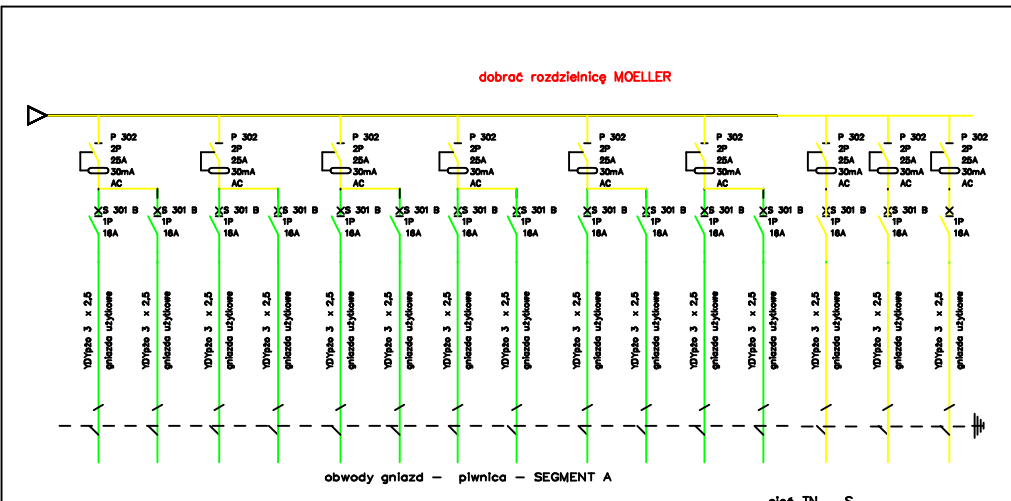
**WAW** BIURO PROJEKTOWANIA I REALIZACJA ARCHITECTURY SP. Z O.O.  
UL. CYGANKA 7 87-800 WŁOCŁAWEK  
tel./fax 0-54 2313313, e-mail waw7@wp.pl

Dotarcie do Obiektu – Przebudowa, Dobudowa I Nadbudowa  
Budynku Szpitala Powiatowego w Tucholi  
88-800 TUCHOLA, ul. Nowodworska 14-18  
Nr ewid. działki 1947/B, 1947/8

**INSTALACJE ELEKTRYCZNE**

SCHEMAT IDEOWY ROZDZ. PIWNICY TPPA – cz. 2 SKALA \_\_\_\_

PROJEKTANT	inż. JAN KŁOCKOWSKI UPR. W SPEC. INSTALACJE I SIECI ELEKTRYCZNE NR. UAN – NB – 8386 – 5/2/85 Wk.	DATA	październik 2008
SPRAWDZAJĄCY	mgr inż. KRZYSZTOF HIRSCH UPR. W SPEC. INSTALACJE I SIECI ELEKTRYCZNE NR. U.A. – NB – 8388 – 5/99/90 Wk.	nr rym.	41
WSPÓŁPRACA	mgr inż. Daniel Bogdziałek	str.	
WSPÓŁPRACA	mgr inż. Michał Kotryśkiel		



dobrac rozdzielnicę MOELLER

obwody gniazd – piwnica – SEGMENT A

sieć TN – S

IŁOŚĆ OBWODÓW – NA ROBOCZO lub w proj. wykonawczym

Układ sieciowy	TN-S
Napięcie znamionowe	400/230 V
Moc znamionowa	20–30 kW
Icc	47 A
Schemat	

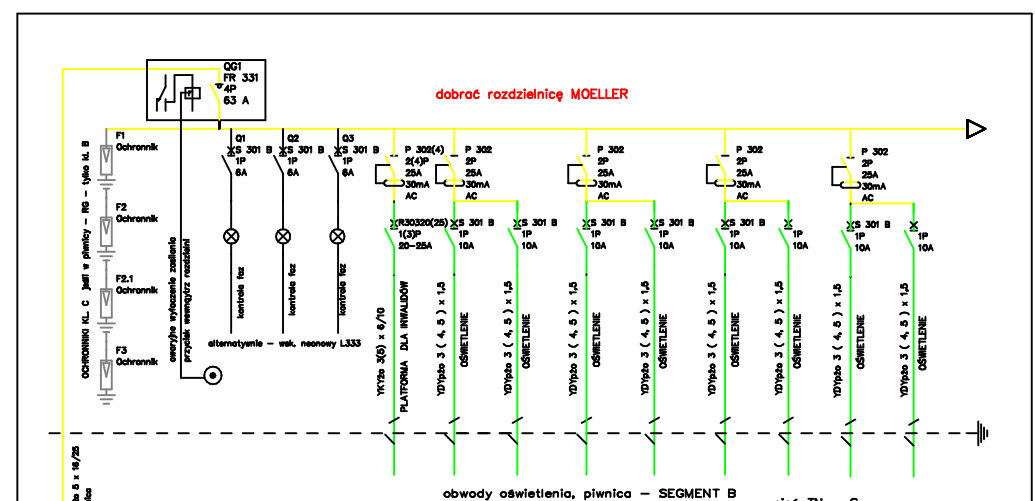
**WAW** BIURO PROJEKTOWANIA I REALIZACJA ARCHITECTURY SP. Z O.O.  
UL. CYGANKA 7 87-800 WŁOCŁAWEK  
tel./fax 0-54 2313313, e-mail waw7@wp.pl

Dotarcie do Obiektu – Przebudowa, Dobudowa I Nadbudowa  
Budynku Szpitala Powiatowego w Tucholi  
88-800 TUCHOLA, ul. Nowodworska 14-18  
Nr ewid. działki 1947/B, 1947/8

**INSTALACJE ELEKTRYCZNE**

SCHEMAT IDEOWY ROZDZ. PIWNICY TPPA – cz. 3 SKALA \_\_\_\_

PROJEKTANT	inż. JAN KŁOCKOWSKI UPR. W SPEC. INSTALACJE I SIECI ELEKTRYCZNE NR. UAN – NB – 8386 – 5/2/85 Wk.	DATA	październik 2008
SPRAWDZAJĄCY	mgr inż. KRZYSZTOF HIRSCH UPR. W SPEC. INSTALACJE I SIECI ELEKTRYCZNE NR. U.A. – NB – 8388 – 5/99/90 Wk.	nr rym.	42
WSPÓŁPRACA	mgr inż. Daniel Bogdziałek	str.	
WSPÓŁPRACA	mgr inż. Michał Kotryśkiel		



dobrac rozdzielnicę MOELLER

obwody oświetlenia, piwnica – SEGMENT B

sieć TN – S

IŁOŚĆ OBWODÓW – NA ROBOCZO lub w proj. wykonawczym

Układ sieciowy	TN-S
Napięcie znamionowe	400/230 V
Moc znamionowa	20–30 kW
Icc	47 A
Schemat	

**WAW** BIURO PROJEKTOWANIA I REALIZACJA ARCHITECTURY SP. Z O.O.  
UL. CYGANKA 7 87-800 WŁOCŁAWEK  
tel./fax 0-54 2313313, e-mail waw7@wp.pl

Dotarcie do Obiektu – Przebudowa, Dobudowa I Nadbudowa  
Budynku Szpitala Powiatowego w Tucholi  
88-800 TUCHOLA, ul. Nowodworska 14-18  
Nr ewid. działki 1947/B, 1947/8

**INSTALACJE ELEKTRYCZNE**

SCHEMAT IDEOWY ROZDZ. PIWNICY TPPB – cz. 1 SKALA \_\_\_\_

PROJEKTANT	inż. JAN KŁOCKOWSKI UPR. W SPEC. INSTALACJE I SIECI ELEKTRYCZNE NR. UAN – NB – 8386 – 5/2/85 Wk.	DATA	październik 2008
SPRAWDZAJĄCY	mgr inż. KRZYSZTOF HIRSCH UPR. W SPEC. INSTALACJE I SIECI ELEKTRYCZNE NR. U.A. – NB – 8388 – 5/99/90 Wk.	nr rym.	43
WSPÓŁPRACA	mgr inż. Daniel Bogdziałek	str.	
WSPÓŁPRACA	mgr inż. Michał Kotryśkiel		