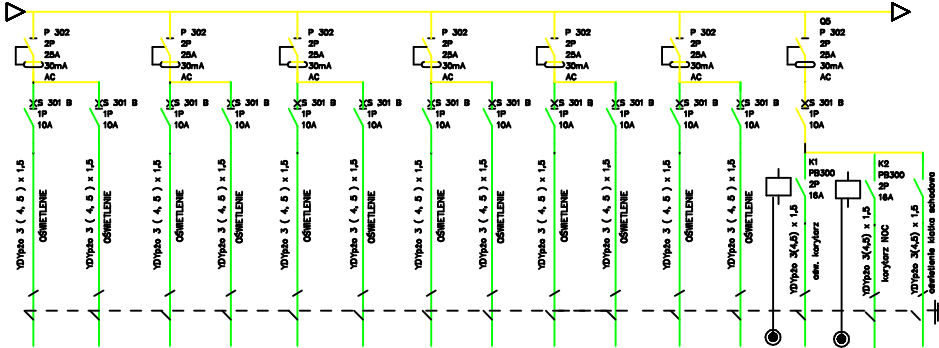


dobrac rozdzielnicę MOELLER



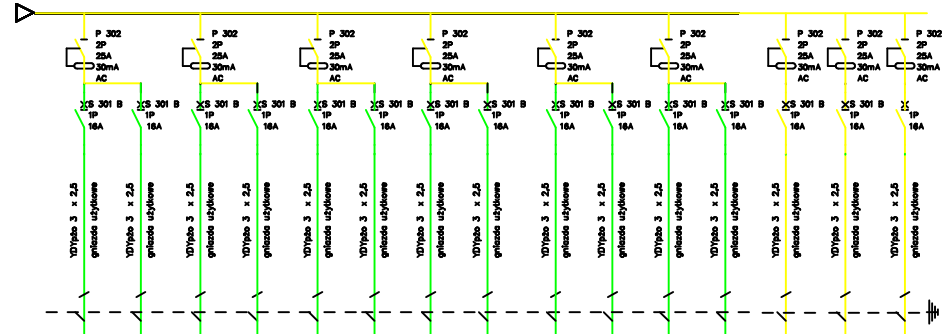
obwody oświetlenia, piwnica - SEGMENT B

sieć TN - S

IŁOŚĆ OBWODÓW - NA ROBOCZO lub w proj. wykonawczym

WAW BIURO PROJEKTOWANIA I REALIZACJI ARCHITECTURY SP. Z O.O. UL. CYGANKA 7 87-800 WŁOCŁAWEK tel./fax 0-54 2313313, e-mail waw@wp.pl		INSTALACJE ELEKTRYCZNE	
Dozwoleństwo Obiektu - Przebudowa, Dodanie i Nadbudowa Budynków Szpitala Powiatowego w Tucholi 88-500 TUCHOLA, ul. Nowodwórka 14-18 Nr ewid. obiektu 1947/9, 1947/8			
SCHEMAT IDEOWY ROZDZ. PIWNICY TPPB - cz. 2		SKALA ---	
PROJEKTANT	inż. JAN KŁOSKOWSKI UPR. W SPEC. INSTALACJE I SECI ELEKTRYCZNE NR. UAN - NB - 8398 - 5/2/85 Wk.	DATA	październik 2008
SPRZĄDZAJĄCY	mgr inż. KRZYSZTOF HIRSB UPR. W SPEC. INSTALACJE I SECI ELEKTRYCZNE NR. UA - NB - 8398 - 5/88/80 Wk.	nr ryc.	44
WSPÓŁPRACUJĄCY	mgr inż. Daniel Bagdziałki	str.	
WSPÓŁPRACUJĄCY	mgr inż. Michał Kotrylak		

dobrac rozdzielnicę MOELLER



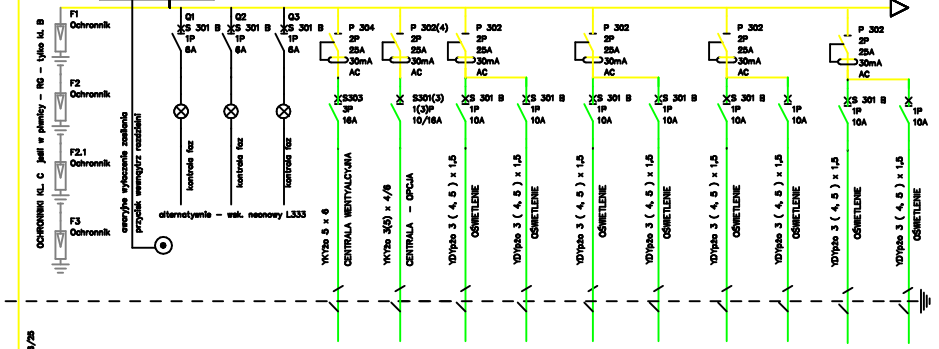
obwody gładz - piwnica - SEGMENT B

sieć TN - S

IŁOŚĆ OBWODÓW - NA ROBOCZO lub w proj. wykonawczym

WAW BIURO PROJEKTOWANIA I REALIZACJI ARCHITECTURY SP. Z O.O. UL. CYGANKA 7 87-800 WŁOCŁAWEK tel./fax 0-54 2313313, e-mail waw@wp.pl		INSTALACJE ELEKTRYCZNE	
Dozwoleństwo Obiektu - Przebudowa, Dodanie i Nadbudowa Budynków Szpitala Powiatowego w Tucholi 88-500 TUCHOLA, ul. Nowodwórka 14-18 Nr ewid. obiektu 1947/9, 1947/8			
SCHEMAT IDEOWY ROZDZ. PIWNICY TPPB - cz. 3		SKALA ---	
PROJEKTANT	inż. JAN KŁOSKOWSKI UPR. W SPEC. INSTALACJE I SECI ELEKTRYCZNE NR. UAN - NB - 8398 - 5/2/85 Wk.	DATA	październik 2008
SPRZĄDZAJĄCY	mgr inż. KRZYSZTOF HIRSB UPR. W SPEC. INSTALACJE I SECI ELEKTRYCZNE NR. UA - NB - 8398 - 5/88/80 Wk.	nr ryc.	45
WSPÓŁPRACUJĄCY	mgr inż. Daniel Bagdziałki	str.	
WSPÓŁPRACUJĄCY	mgr inż. Michał Kotrylak		

dobrac rozdzielnicę MOELLER



obwody oświetlenia, parter - SEGMENT A

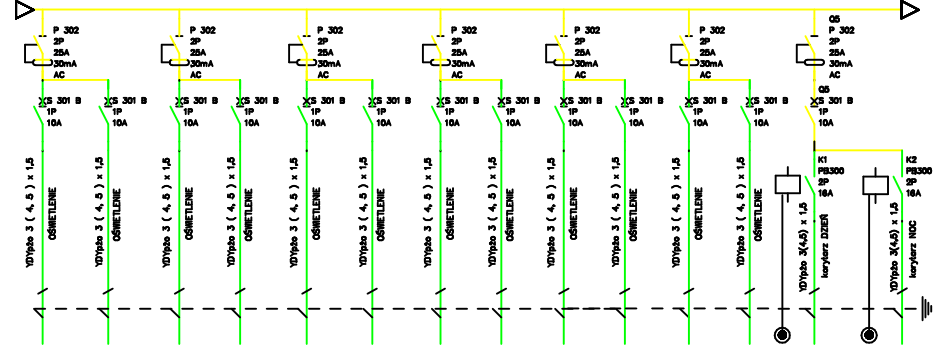
sieć TN - S

IŁOŚĆ OBWODÓW - NA ROBOCZO lub w proj. wykonawczym

Układ sieciowy	TN-S
Napięcie znamionowe	400/230 V
Moc znamionowa	20-30 kW
Icc	47 A
Schemat	

WAW BIURO PROJEKTOWANIA I REALIZACJI ARCHITECTURY SP. Z O.O. UL. CYGANKA 7 87-800 WŁOCŁAWEK tel./fax 0-54 2313313, e-mail waw@wp.pl		INSTALACJE ELEKTRYCZNE	
Dozwoleństwo Obiektu - Przebudowa, Dodanie i Nadbudowa Budynków Szpitala Powiatowego w Tucholi 88-500 TUCHOLA, ul. Nowodwórka 14-18 Nr ewid. obiektu 1947/9, 1947/8			
SCHEMAT IDEOWY ROZDZ. PARTER TP0A - cz. 1		SKALA ---	
PROJEKTANT	inż. JAN KŁOSKOWSKI UPR. W SPEC. INSTALACJE I SECI ELEKTRYCZNE NR. UAN - NB - 8398 - 5/2/85 Wk.	DATA	październik 2008
SPRZĄDZAJĄCY	mgr inż. KRZYSZTOF HIRSB UPR. W SPEC. INSTALACJE I SECI ELEKTRYCZNE NR. UA - NB - 8398 - 5/88/80 Wk.	nr ryc.	46
WSPÓŁPRACUJĄCY	mgr inż. Daniel Bagdziałki	str.	
WSPÓŁPRACUJĄCY	mgr inż. Michał Kotrylak		

dobrac rozdzielnicę MOELLER



obwody oświetlenia, parter - SEGMENT A

sieć TN - S

IŁOŚĆ OBWODÓW - NA ROBOCZO lub w proj. wykonawczym

WAW BIURO PROJEKTOWANIA I REALIZACJI ARCHITECTURY SP. Z O.O. UL. CYGANKA 7 87-800 WŁOCŁAWEK tel./fax 0-54 2313313, e-mail waw@wp.pl		INSTALACJE ELEKTRYCZNE	
Dozwoleństwo Obiektu - Przebudowa, Dodanie i Nadbudowa Budynków Szpitala Powiatowego w Tucholi 88-500 TUCHOLA, ul. Nowodwórka 14-18 Nr ewid. obiektu 1947/9, 1947/8			
SCHEMAT IDEOWY ROZDZ. PARTER TP0A - cz. 2		SKALA ---	
PROJEKTANT	inż. JAN KŁOSKOWSKI UPR. W SPEC. INSTALACJE I SECI ELEKTRYCZNE NR. UAN - NB - 8398 - 5/2/85 Wk.	DATA	październik 2008
SPRZĄDZAJĄCY	mgr inż. KRZYSZTOF HIRSB UPR. W SPEC. INSTALACJE I SECI ELEKTRYCZNE NR. UA - NB - 8398 - 5/88/80 Wk.	nr ryc.	47
WSPÓŁPRACUJĄCY	mgr inż. Daniel Bagdziałki	str.	
WSPÓŁPRACUJĄCY	mgr inż. Michał Kotrylak		