

obwody oświetlenia, 3 piętro - SEGMENT B sieć TN - S

IŁOŚĆ OBWODÓW - NA ROBOCZO lub w proj. wykonawczym

Układ sieciowy	TN-S
Napięcie znamionowe	400/230 V
Moc znamionowa	20-30 kW
Icc	47 A
Schemat	

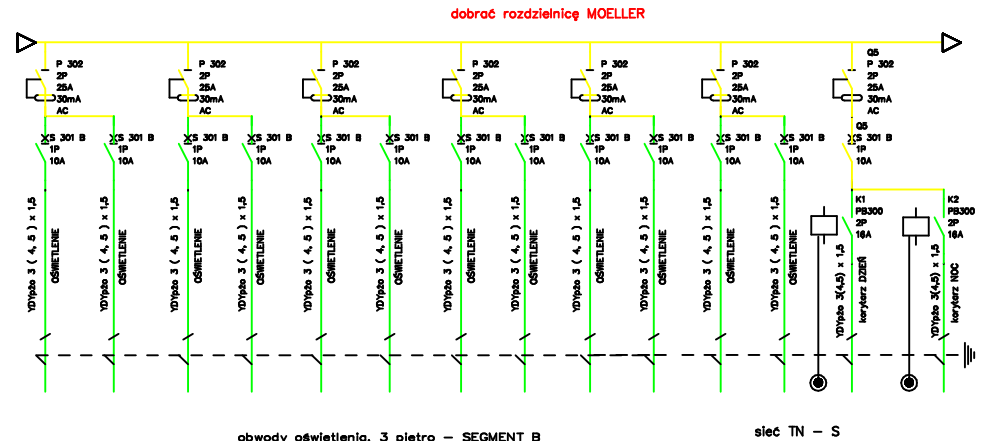
WAW BIURO PROJEKTOWANIA I REALIZACJI ARCHITEKTURY SP. Z O.O.
UL. CYGANKA 7 87-800 WŁOCZANEK
tel./fax 0-54 2313313, e-mail waw7@wp.pl

Dotyczy: Instalacja - Przebudowa, Dobudowa i Nadbudowa
Budynku Szpitala Powiatowego w Tucholi
88-800 TUCHOLA, ul. Nowodwórka 14-18
Nr ewid. działki 1947/6, 1947/6

INSTALACJE ELEKTRYCZNE

SCHEMAT IDEOWY ROZDZ. 3 PIĘTRO TP3B - cz. 1 SKALA ---

PROJEKTANT	inż. JAN KŁOCKOWSKI UPR. W SPEC. INSTALACJE I SIECI ELEKTRYCZNE NR. UA - NB - 8386 - 5/2/85 WK	DATA podstawieńk 2008
SPRZĄDZAJĄCY	mgr inż. KRZYSZTOF HIRSCH UPR. W SPEC. INSTALACJE I SIECI ELEKTRYCZNE NR. UA - NB - 8386 - 5/88/90 WK	nr ryc. 68
WSPÓŁPRACUJĄCY	mgr inż. Daniel Bogdziałek	str.
WSPÓŁPRACUJĄCY	mgr inż. Michał Kotyrzyk	



obwody oświetlenia, 3 piętro - SEGMENT B sieć TN - S

IŁOŚĆ OBWODÓW - NA ROBOCZO lub w proj. wykonawczym

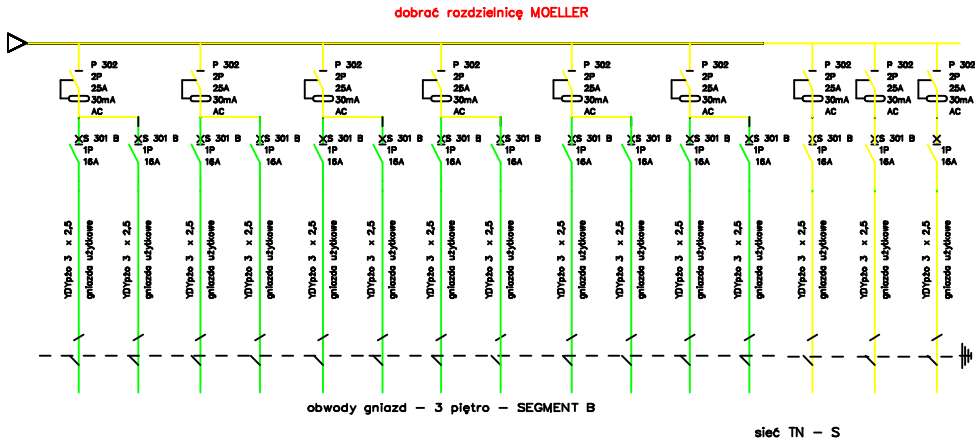
WAW BIURO PROJEKTOWANIA I REALIZACJI ARCHITEKTURY SP. Z O.O.
UL. CYGANKA 7 87-800 WŁOCZANEK
tel./fax 0-54 2313313, e-mail waw7@wp.pl

Dotyczy: Instalacja - Przebudowa, Dobudowa i Nadbudowa
Budynku Szpitala Powiatowego w Tucholi
88-800 TUCHOLA, ul. Nowodwórka 14-18
Nr ewid. działki 1947/6, 1947/6

INSTALACJE ELEKTRYCZNE

SCHEMAT IDEOWY ROZDZ. 3 PIĘTRO TP3B - cz. 2 SKALA ---

PROJEKTANT	inż. JAN KŁOCKOWSKI UPR. W SPEC. INSTALACJE I SIECI ELEKTRYCZNE NR. UA - NB - 8386 - 5/2/85 WK	DATA podstawieńk 2008
SPRZĄDZAJĄCY	mgr inż. KRZYSZTOF HIRSCH UPR. W SPEC. INSTALACJE I SIECI ELEKTRYCZNE NR. UA - NB - 8386 - 5/88/90 WK	nr ryc. 69
WSPÓŁPRACUJĄCY	mgr inż. Daniel Bogdziałek	str.
WSPÓŁPRACUJĄCY	mgr inż. Michał Kotyrzyk	



obwody gniazd - 3 piętro - SEGMENT B sieć TN - S

IŁOŚĆ OBWODÓW - NA ROBOCZO lub w proj. wykonawczym

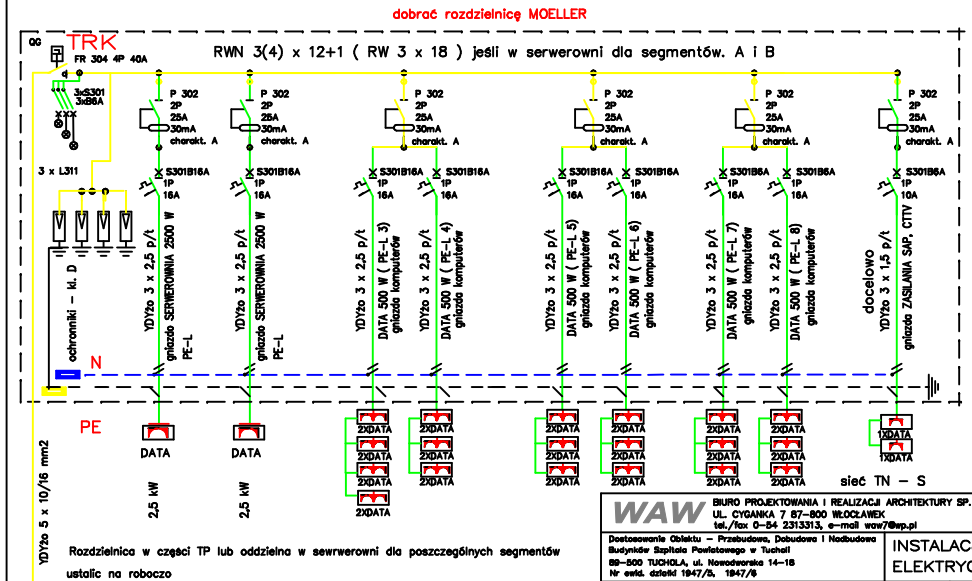
WAW BIURO PROJEKTOWANIA I REALIZACJI ARCHITEKTURY SP. Z O.O.
UL. CYGANKA 7 87-800 WŁOCZANEK
tel./fax 0-54 2313313, e-mail waw7@wp.pl

Dotyczy: Instalacja - Przebudowa, Dobudowa i Nadbudowa
Budynku Szpitala Powiatowego w Tucholi
88-800 TUCHOLA, ul. Nowodwórka 14-18
Nr ewid. działki 1947/6, 1947/6

INSTALACJE ELEKTRYCZNE

SCHEMAT IDEOWY ROZDZ. 3 PIĘTRO TP3B - cz. 3 SKALA ---

PROJEKTANT	inż. JAN KŁOCKOWSKI UPR. W SPEC. INSTALACJE I SIECI ELEKTRYCZNE NR. UA - NB - 8386 - 5/2/85 WK	DATA podstawieńk 2008
SPRZĄDZAJĄCY	mgr inż. KRZYSZTOF HIRSCH UPR. W SPEC. INSTALACJE I SIECI ELEKTRYCZNE NR. UA - NB - 8386 - 5/88/90 WK	nr ryc. 70
WSPÓŁPRACUJĄCY	mgr inż. Daniel Bogdziałek	str.
WSPÓŁPRACUJĄCY	mgr inż. Michał Kotyrzyk	



Rozdzielnica w części TP lub oddzielna w serwerowni dla poszczególnych segmentów
ustalac na roboczo

WAW BIURO PROJEKTOWANIA I REALIZACJI ARCHITEKTURY SP. Z O.O.
UL. CYGANKA 7 87-800 WŁOCZANEK
tel./fax 0-54 2313313, e-mail waw7@wp.pl

Dotyczy: Instalacja - Przebudowa, Dobudowa i Nadbudowa
Budynku Szpitala Powiatowego w Tucholi
88-800 TUCHOLA, ul. Nowodwórka 14-18
Nr ewid. działki 1947/6, 1947/6

INSTALACJE ELEKTRYCZNE

SCHEMAT ROZDZIELNICZY TRK - segm. A/B serwer SKALA ---

PROJEKTANT	inż. JAN KŁOCKOWSKI UPR. W SPEC. INSTALACJE I SIECI ELEKTRYCZNE NR. UA - NB - 8386 - 5/2/85 WK	DATA podstawieńk 2008
SPRZĄDZAJĄCY	mgr inż. KRZYSZTOF HIRSCH UPR. W SPEC. INSTALACJE I SIECI ELEKTRYCZNE NR. UA - NB - 8386 - 5/88/90 WK	nr ryc. 71
WSPÓŁPRACUJĄCY	mgr inż. Daniel Bogdziałek	str.
WSPÓŁPRACUJĄCY	mgr inż. Michał Kotyrzyk	