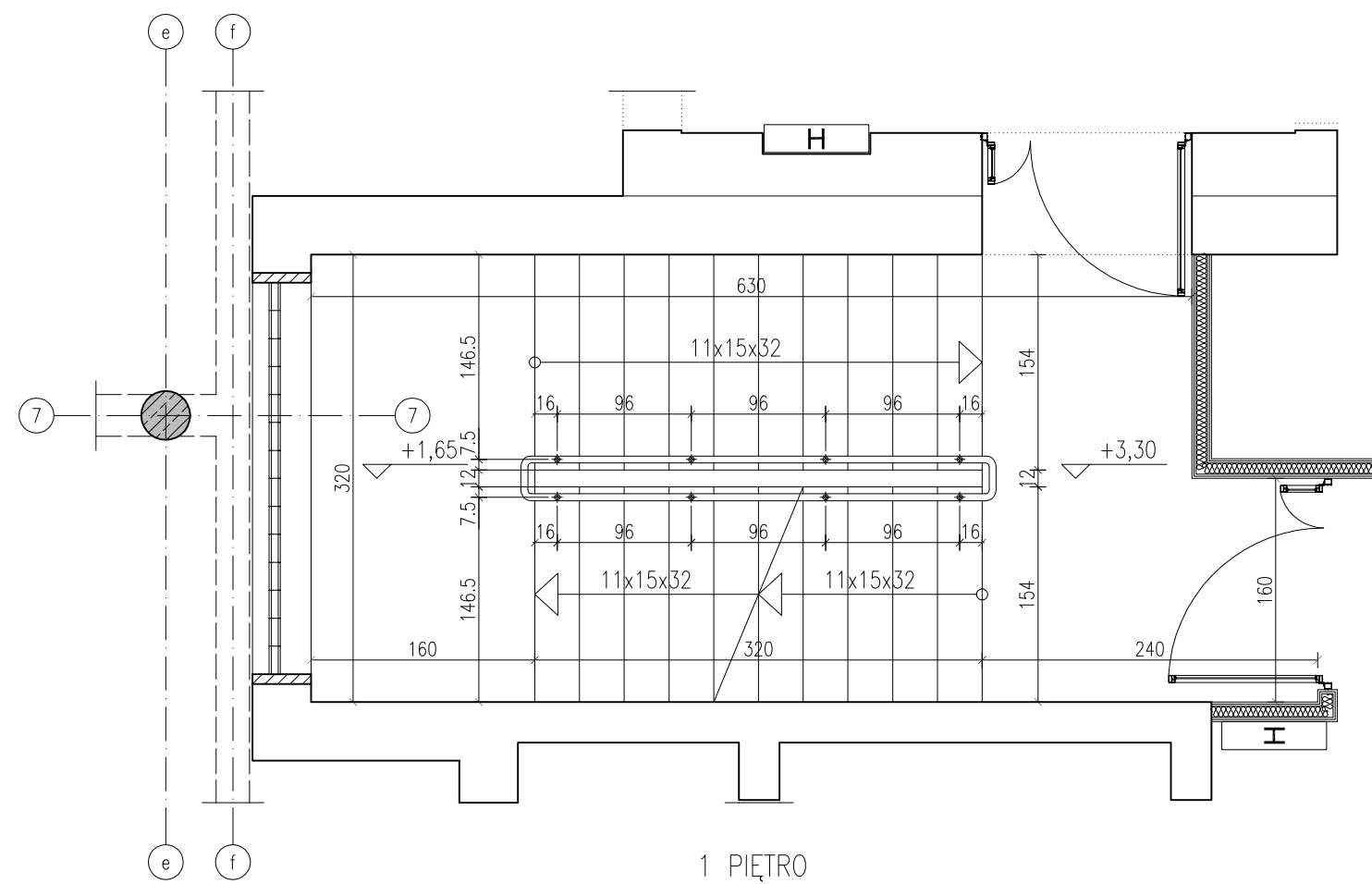
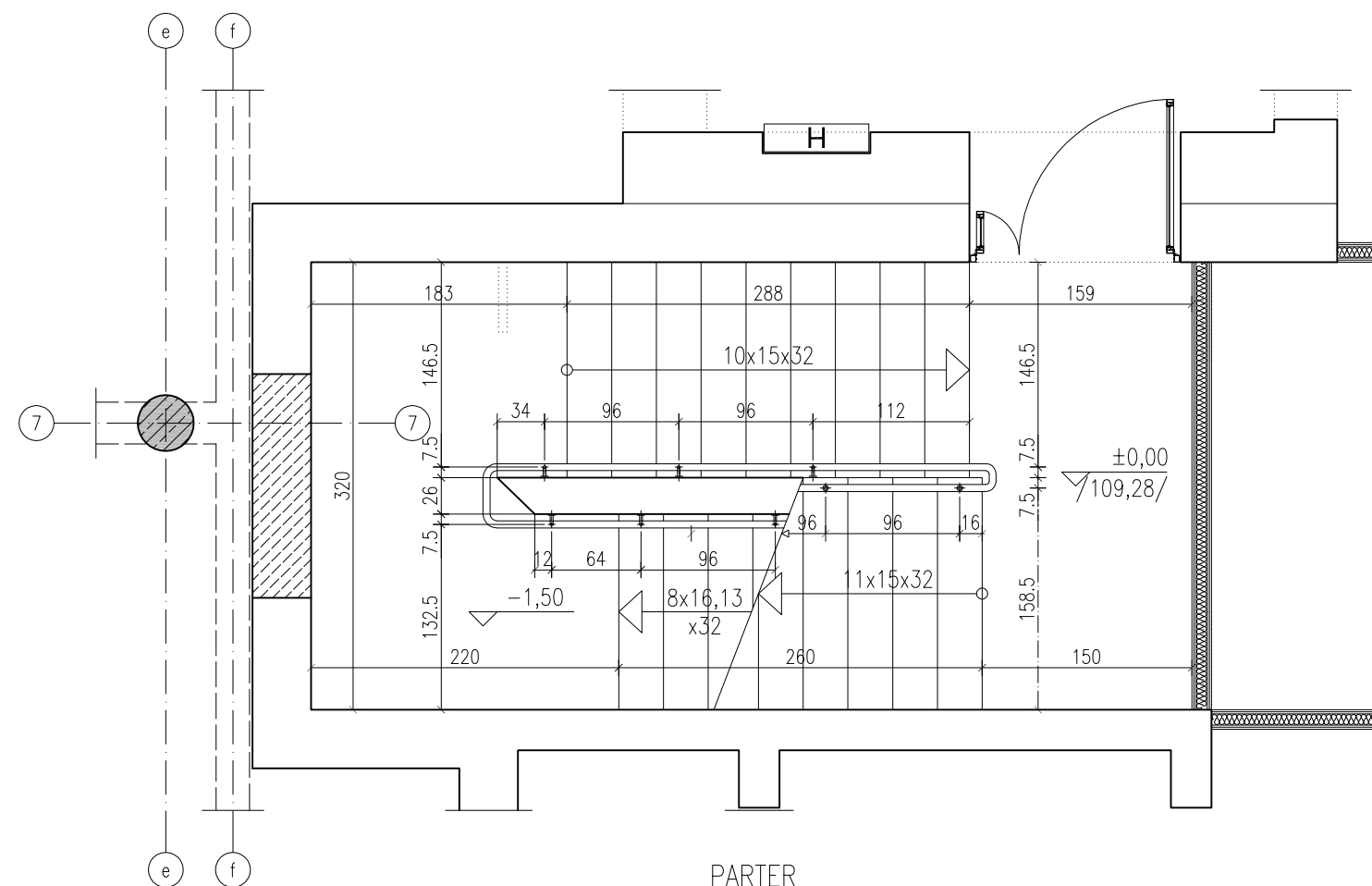


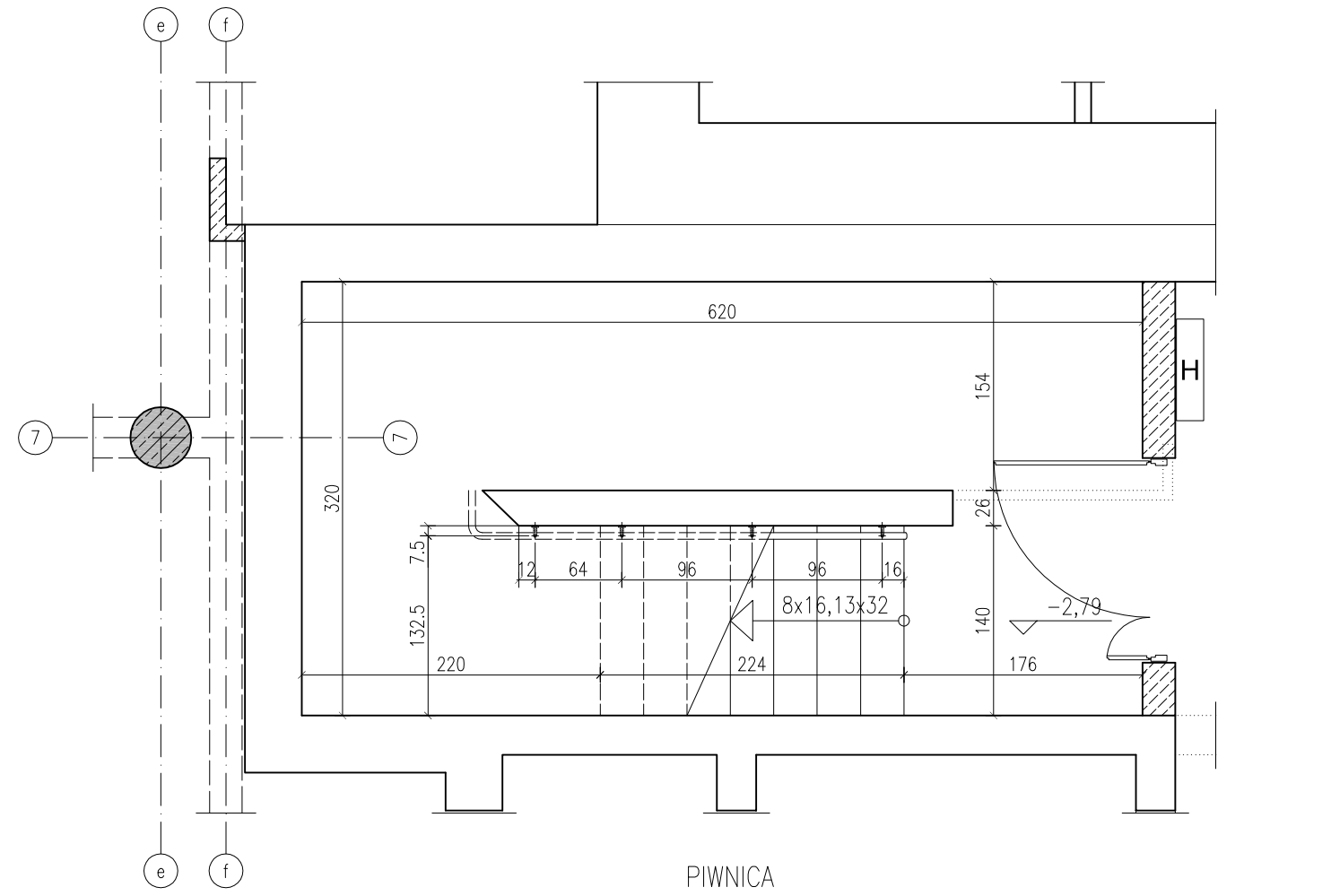
PRZEKRÓJ PRZEZ KLATKĘ SCHODOWĄ



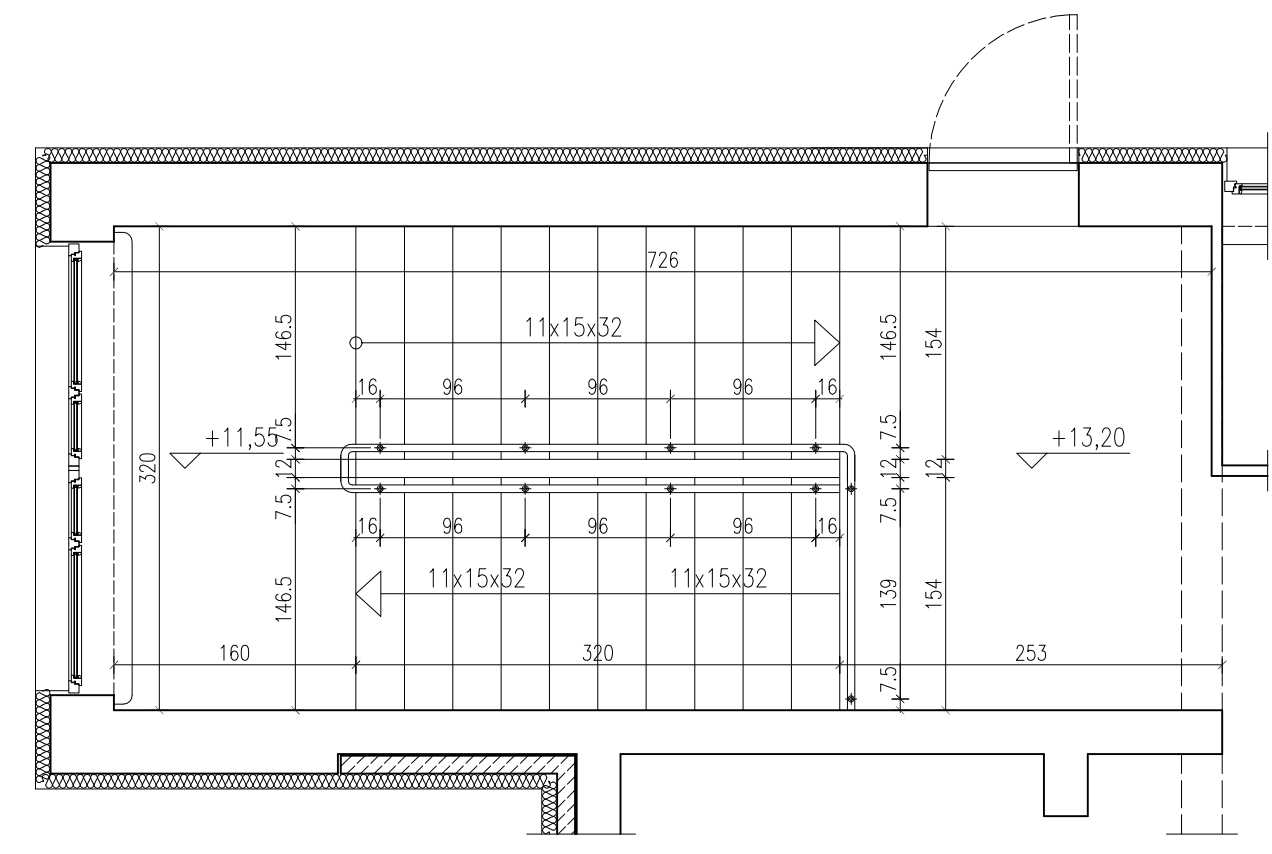
1 PIĘTRO



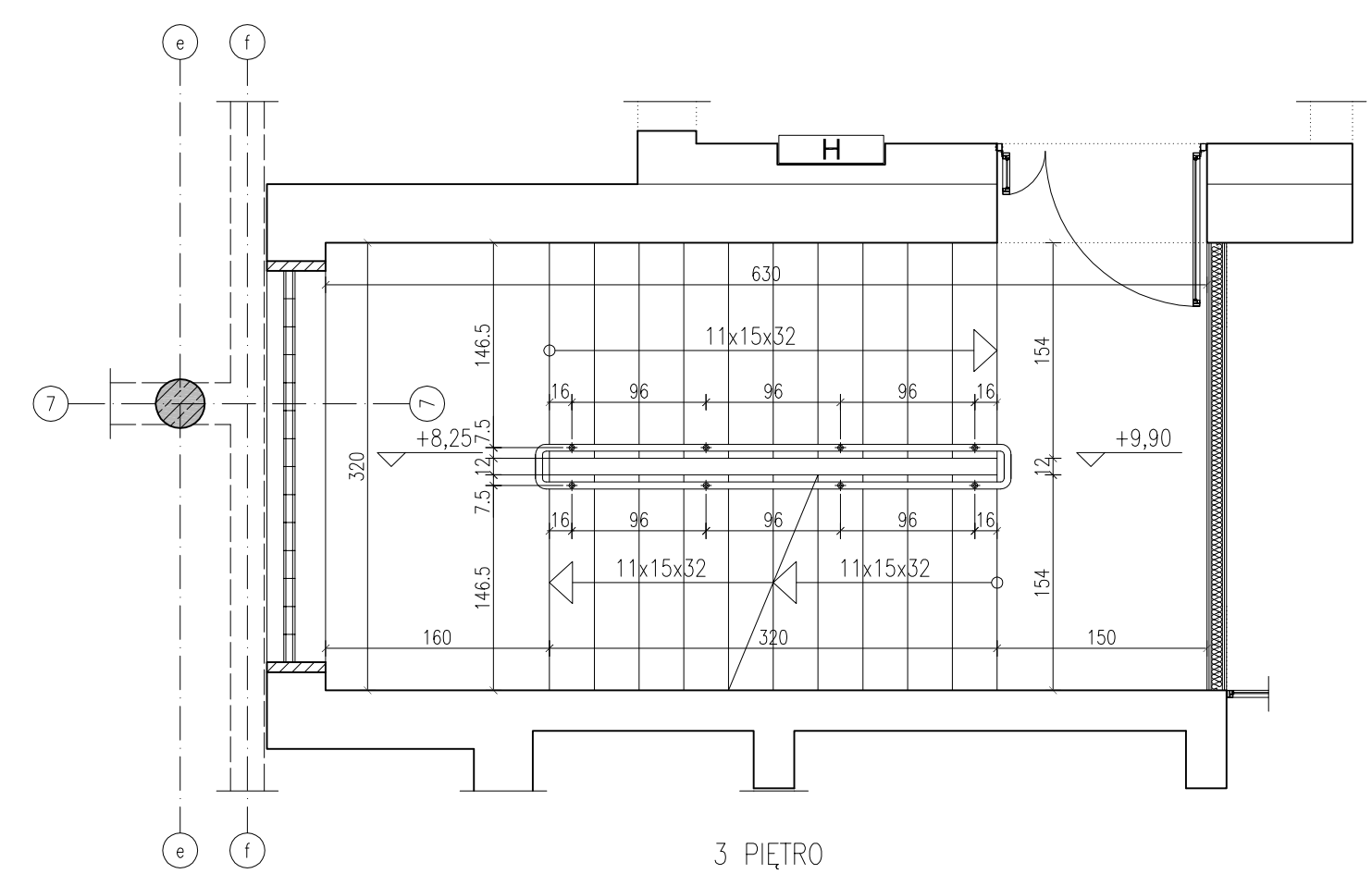
PARTER



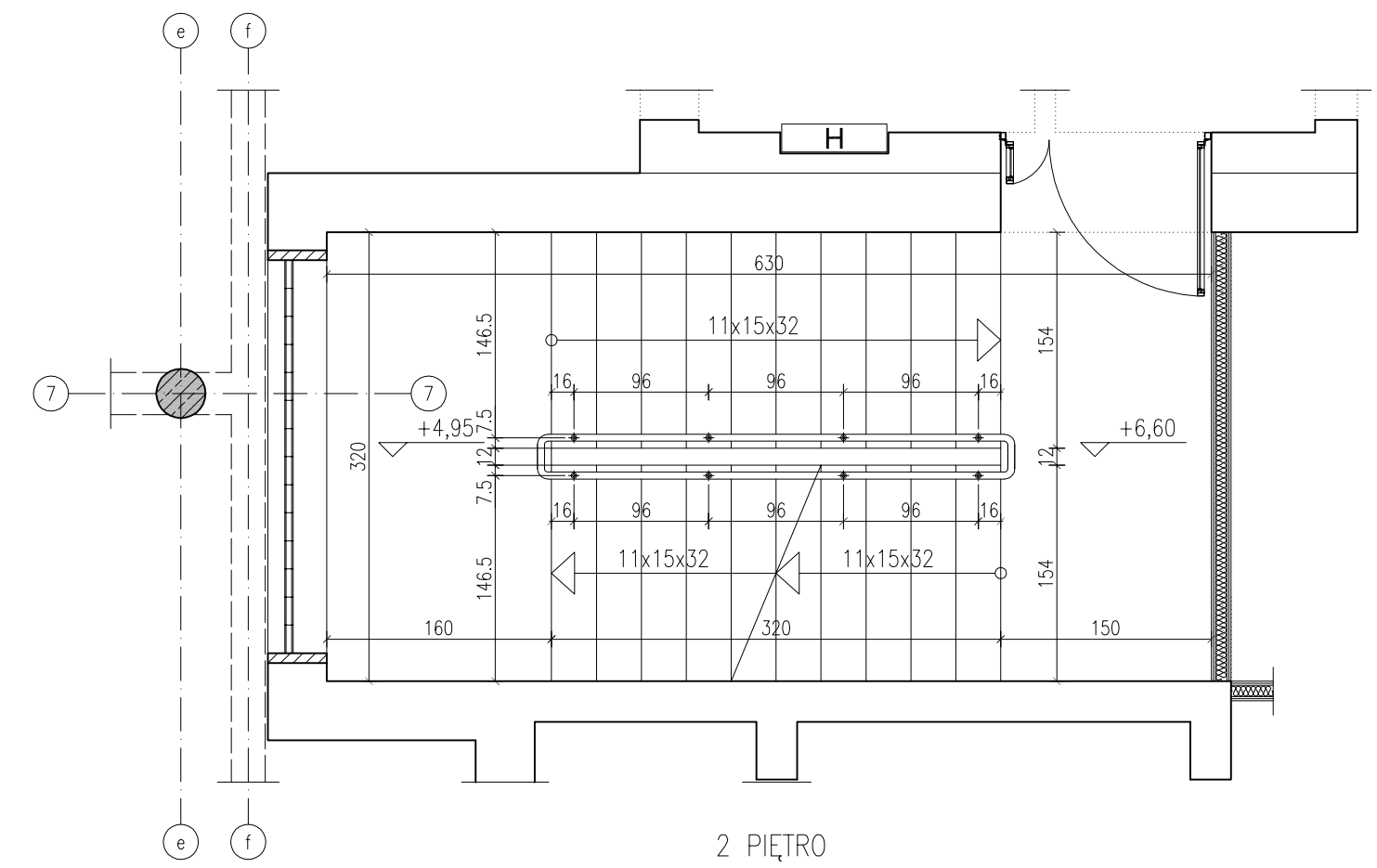
PIWNICA



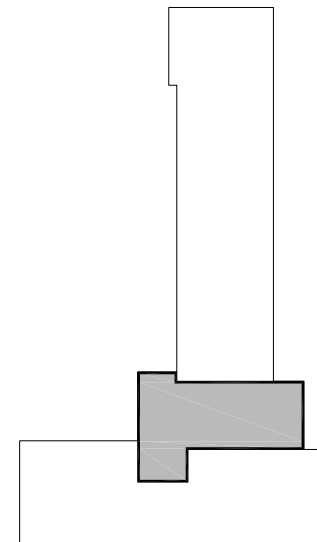
PODDASZE



3 PIĘTRO



2 PIĘTRO



ZAKRES II ETAPU

<b>WAW</b> BIURO PROJEKTOWANIA I REALIZACJI ARCHITEKTURY SP. Z O.O. UL. CYGANKA 7 87-800 WŁOCŁAWEK tel./fax 0-54 231313, e-mail waw7@wp.pl		STADIUM: <b>PROJEKT WYKONAWCZY</b> BRANŻA: <b>ARCHITEKTURA</b>	
NAZWA I ADRES: <b>DOSTOSOWANIE OBIEKTU - PRZEBUDOWA, DOBUDOWA I NADBUDOWA BUDYNKÓW SZPITALA POWATOWEGO W TUCHOLI</b> 89-506 TUCHOLA UL. NOWODWORSKIEGO 14-18 DZIAŁKI NR: 1947/5, 1947/6		SKALA: <b>1:50</b>	
RYSUJEK: <b>BALUSTRADA KLATKI SCHODOWEJ - ETAP II</b>	PROJEKTANT: mgr inż. arch. Włodzisław Włókiński UPR. W SPEC. ARCHITEKTONICZNEJ NR. WBP-AN-5386-5279 WK	PODPIS:	DATA: <b>GRUDZIEŃ 2008</b>
TECHNOLOGIA: mgr inż. arch. wnętrz Włodzisław Kaniewski	OPRACOWANIE: tech. bud. Piotr Bromiński	PODPIS:	NR RYS.: <b>17-EII</b>
		PODPIS:	NR STR.: