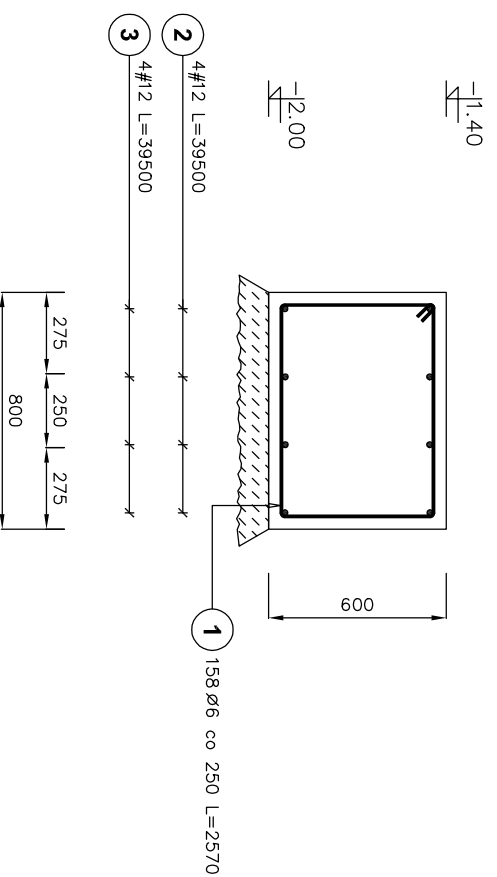
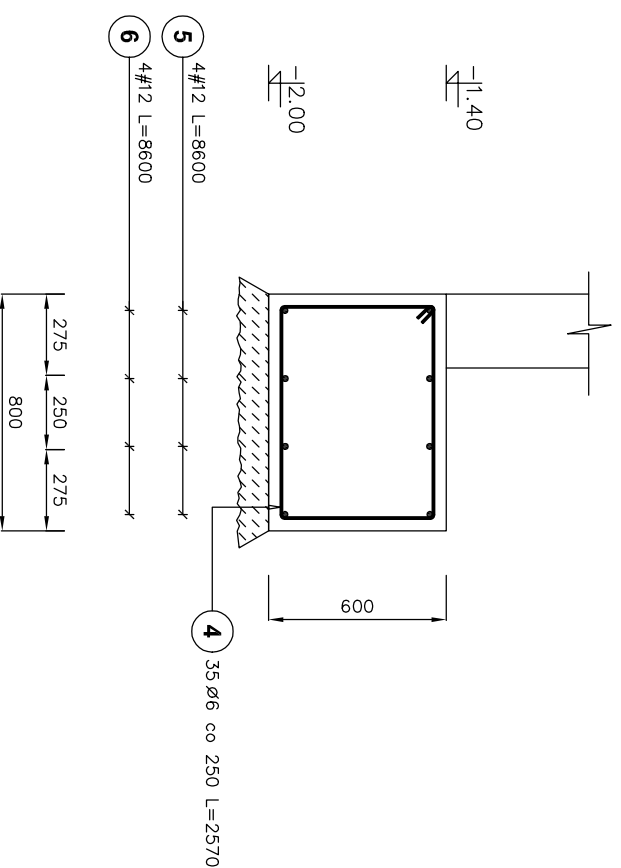


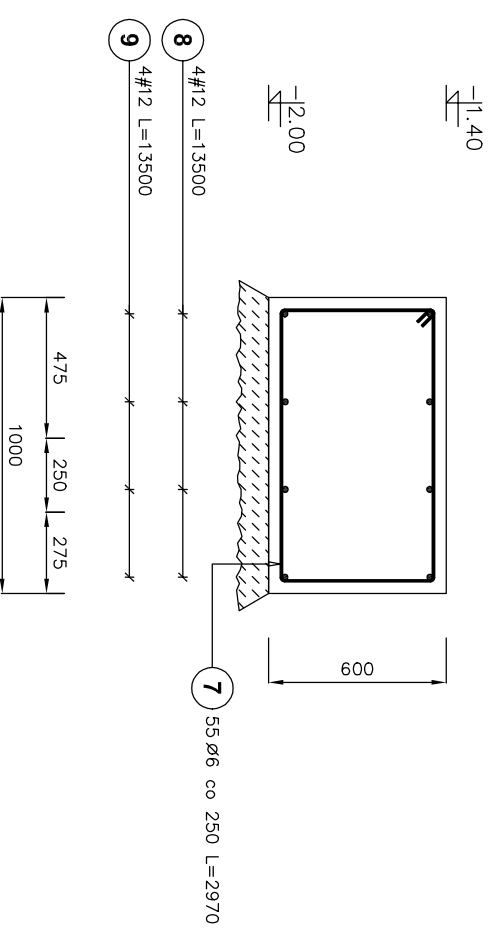
ŁAWA F-0.11
Długość ławy : 39,50 mb



ŁAWA F-0.11.1
Długość ławy : 8,60 mb

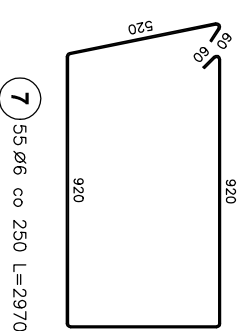
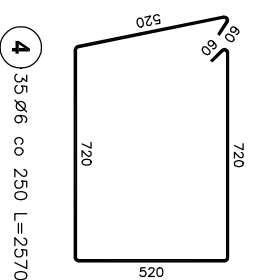
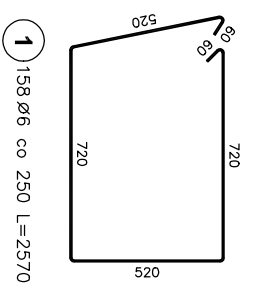


ŁAWA F-0.12
Długość ławy : 13,50 mb



UWAGA: WSZYSTKIE STOPY I ŁAWY ŁĄCZYĆ MONOLITYCZNIE, ZAPEWNIAJĄC NORMOWE DŁUGOŚCI ZAKOTWIEN PRĘTÓW

Poz.	Stal		Długość (mm)	Ilość		Długość łączna (m)	
	Ø	#		w elementach	ogółem	A-0 #6	A-III #12
1	6	A-III	2570	158	1	158	406,06
2	12	A-III	39500	4	1	4	158,00
3	12	A-III	39500	4	1	4	158,00
4	6	A-III	2570	35	1	35	89,95
5	12	A-III	8600	4	1	4	34,40
6	12	A-III	8600	4	1	4	34,40
7	6	A-III	2970	55	1	55	163,35
8	12	A-III	13500	4	1	4	54,00
9	12	A-III	13500	4	1	4	54,00
Długość wg średnic (m)							659,36
Masa 1 m pręta (kg/m)							0,22
Masa łączna wg średnic (kg)							146,38
Masa łączna wg gatunku stali (kg)							437,61
Ogółem (kg)							583,98



BETON B-20 (W8) ; STAL A-III i A-0

WAW

BIURO PROJEKTOWANIA I REALIZACJI ARCHITEKTURY SP. Z O.O.
UL. CYGANKA 7 87-800 WŁOCŁAWEK
tel./fax 0-54 2313313, e-mail waw7@wp.pl

NAZWA I ADRES:
DOSTOSOWANIE OBIEKTU /PRZEBUDOWA, DOBUDOWA I NADBUDOWA/
BUDYNKOW SZPITALA POWIATOWEGO W TUCHOLI
89-500 TUCHOLA UL. NOWODWORSKIEGO 14-18
DZIAŁKA NR 1947/5 1947/6

STADIUM:
PROJEKT BUDOWLANY
BRANŻA:
KONSTRUKCJA

RYSUNEK: ŁAWA F-0.11; F-011.1; F-0.12

SKALA: 1:25

PROJEKTANT: inż. Jarosław Paterek
UPR. W SPEC. KONSTR.-BUDOWLANEJ
NR. ABIT-OW-7131-3/2000

DATA: PAŹDZIERNIK 2008

SPRAWDZAJĄCY: inż. Cezary Olewniczak
UPR. W SPEC. KONSTR.-BUDOWLANEJ
NR. abu-tx-8386-5/1790 WK

NR RYS.: K-

NR STR.: