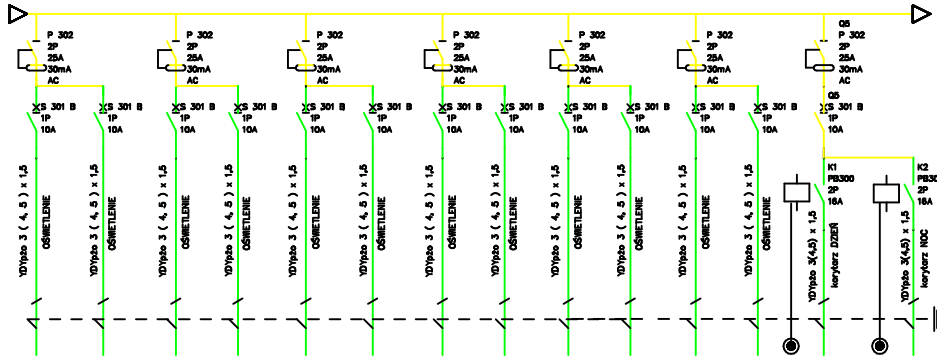


dobrac rozdzielnicę MOELLER



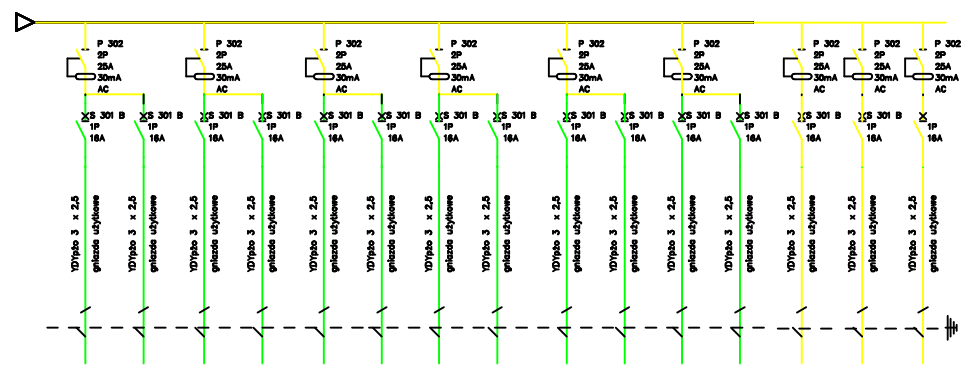
obwody oświetlenia, 1 piętro – SEGMENT B

sieć TN – S

IŁOŚĆ OBWODÓW – NA ROBOCZO lub w proj. wykonawczym

WAW BIURO PROJEKTOWANIA I REALIZACJI ARCHITECTURY SP. Z O.O. UL. CYGANKA 7 87-800 WŁOCLAWEK tel./fax 0-84 2313313, e-mail waw7@wp.pl		INSTALACJE ELEKTRYCZNE	
Dozowanie Obiektu – Przebudowa, Dobudowa i Nadbudowa Budynków Szpitala Powiatowego w Tucholi 88-900 TUCHOLA, ul. Nowodworska 14-18 Nr ewid. obiektu 1947/8, 1947/9			
SCHEMAT IDEOWY ROZDZ. 1 PIĘTRO TP1B – cz. 2		SKALA ----	
PROJEKTANT	inż. JAN KŁOCKOWSKI UPR. W SPEC. INSTALACJE I SIECI ELEKTRYCZNE NR. UAN – NB – 8388 – 5/2/85 Wk.	DATA	październik 2008
SPRAWDZAJĄCY	mgr inż. KRZYSZTOF HIRSCH UPR. W SPEC. INSTALACJE I SIECI ELEKTRYCZNE NR. UA – NB – 8388 – 5/28/80 Wk.	nr rjz.	56
WSPÓŁPRACA	mgr inż. Daniel Bogdziałek	str.	
WSPÓŁPRACA	mgr inż. Michał Kotyryk		

dobrac rozdzielnicę MOELLER



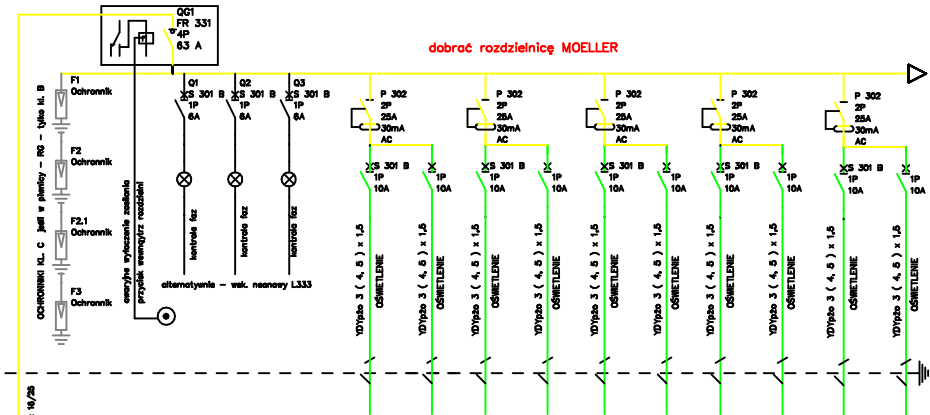
obwody gniazd – 1 piętro – SEGMENT B

sieć TN – S

IŁOŚĆ OBWODÓW – NA ROBOCZO lub w proj. wykonawczym

WAW BIURO PROJEKTOWANIA I REALIZACJI ARCHITECTURY SP. Z O.O. UL. CYGANKA 7 87-800 WŁOCLAWEK tel./fax 0-84 2313313, e-mail waw7@wp.pl		INSTALACJE ELEKTRYCZNE	
Dozowanie Obiektu – Przebudowa, Dobudowa i Nadbudowa Budynków Szpitala Powiatowego w Tucholi 88-900 TUCHOLA, ul. Nowodworska 14-18 Nr ewid. obiektu 1947/8, 1947/9			
SCHEMAT IDEOWY ROZDZ. 1 PIĘTRO TP1B – cz. 3		SKALA ----	
PROJEKTANT	inż. JAN KŁOCKOWSKI UPR. W SPEC. INSTALACJE I SIECI ELEKTRYCZNE NR. UAN – NB – 8388 – 5/2/85 Wk.	DATA	październik 2008
SPRAWDZAJĄCY	mgr inż. KRZYSZTOF HIRSCH UPR. W SPEC. INSTALACJE I SIECI ELEKTRYCZNE NR. UA – NB – 8388 – 5/28/80 Wk.	nr rjz.	57
WSPÓŁPRACA	mgr inż. Daniel Bogdziałek	str.	
WSPÓŁPRACA	mgr inż. Michał Kotyryk		

dobrac rozdzielnicę MOELLER



obwody oświetlenia, 2 piętro – SEGMENT A

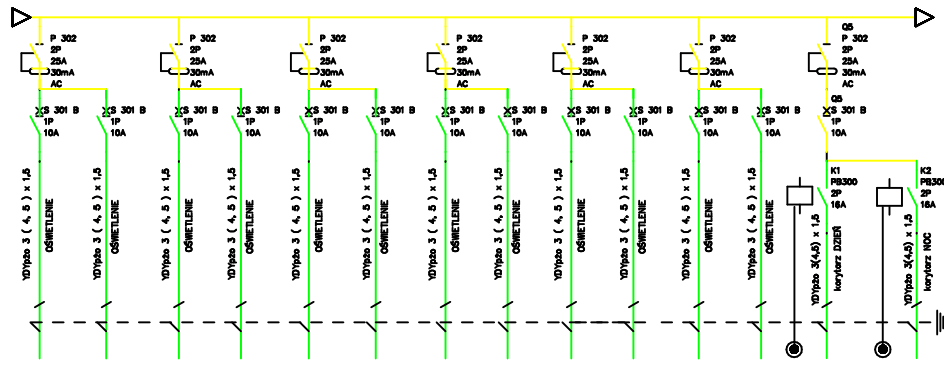
sieć TN – S

IŁOŚĆ OBWODÓW – NA ROBOCZO lub w proj. wykonawczym

WAW BIURO PROJEKTOWANIA I REALIZACJI ARCHITECTURY SP. Z O.O. UL. CYGANKA 7 87-800 WŁOCLAWEK tel./fax 0-84 2313313, e-mail waw7@wp.pl		INSTALACJE ELEKTRYCZNE	
Dozowanie Obiektu – Przebudowa, Dobudowa i Nadbudowa Budynków Szpitala Powiatowego w Tucholi 88-900 TUCHOLA, ul. Nowodworska 14-18 Nr ewid. obiektu 1947/8, 1947/9			
SCHEMAT IDEOWY ROZDZ. 2 PIĘTRO TP2A – cz. 1		SKALA ----	
PROJEKTANT	inż. JAN KŁOCKOWSKI UPR. W SPEC. INSTALACJE I SIECI ELEKTRYCZNE NR. UAN – NB – 8388 – 5/2/85 Wk.	DATA	październik 2008
SPRAWDZAJĄCY	mgr inż. KRZYSZTOF HIRSCH UPR. W SPEC. INSTALACJE I SIECI ELEKTRYCZNE NR. UA – NB – 8388 – 5/28/80 Wk.	nr rjz.	58
WSPÓŁPRACA	mgr inż. Daniel Bogdziałek	str.	
WSPÓŁPRACA	mgr inż. Michał Kotyryk		

Układ sieciowy	TN-S
Napięcie znamionowe	400/230 V
Moc znamionowa	20-30 kW
Icc	47 A
Schemat	

dobrac rozdzielnicę MOELLER



obwody oświetlenia, 2 piętro – SEGMENT A

sieć TN – S

IŁOŚĆ OBWODÓW – NA ROBOCZO lub w proj. wykonawczym

WAW BIURO PROJEKTOWANIA I REALIZACJI ARCHITECTURY SP. Z O.O. UL. CYGANKA 7 87-800 WŁOCLAWEK tel./fax 0-84 2313313, e-mail waw7@wp.pl		INSTALACJE ELEKTRYCZNE	
Dozowanie Obiektu – Przebudowa, Dobudowa i Nadbudowa Budynków Szpitala Powiatowego w Tucholi 88-900 TUCHOLA, ul. Nowodworska 14-18 Nr ewid. obiektu 1947/8, 1947/9			
SCHEMAT IDEOWY ROZDZ. 2 PIĘTRO TP2A – cz. 2		SKALA ----	
PROJEKTANT	inż. JAN KŁOCKOWSKI UPR. W SPEC. INSTALACJE I SIECI ELEKTRYCZNE NR. UAN – NB – 8388 – 5/2/85 Wk.	DATA	październik 2008
SPRAWDZAJĄCY	mgr inż. KRZYSZTOF HIRSCH UPR. W SPEC. INSTALACJE I SIECI ELEKTRYCZNE NR. UA – NB – 8388 – 5/28/80 Wk.	nr rjz.	59
WSPÓŁPRACA	mgr inż. Daniel Bogdziałek	str.	
WSPÓŁPRACA	mgr inż. Michał Kotyryk		