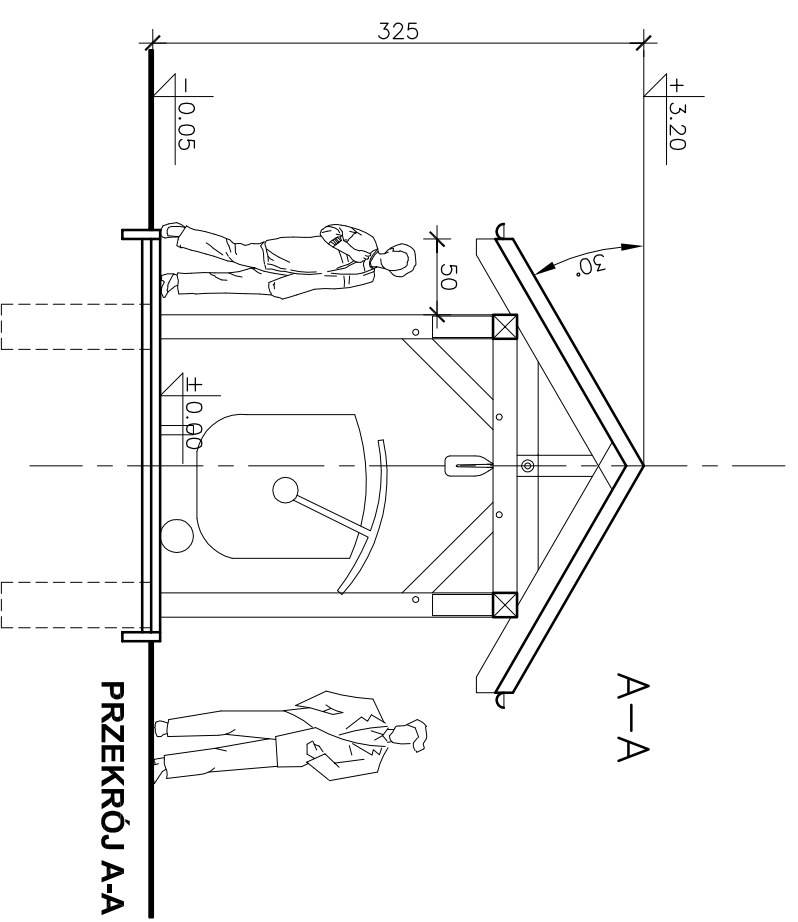
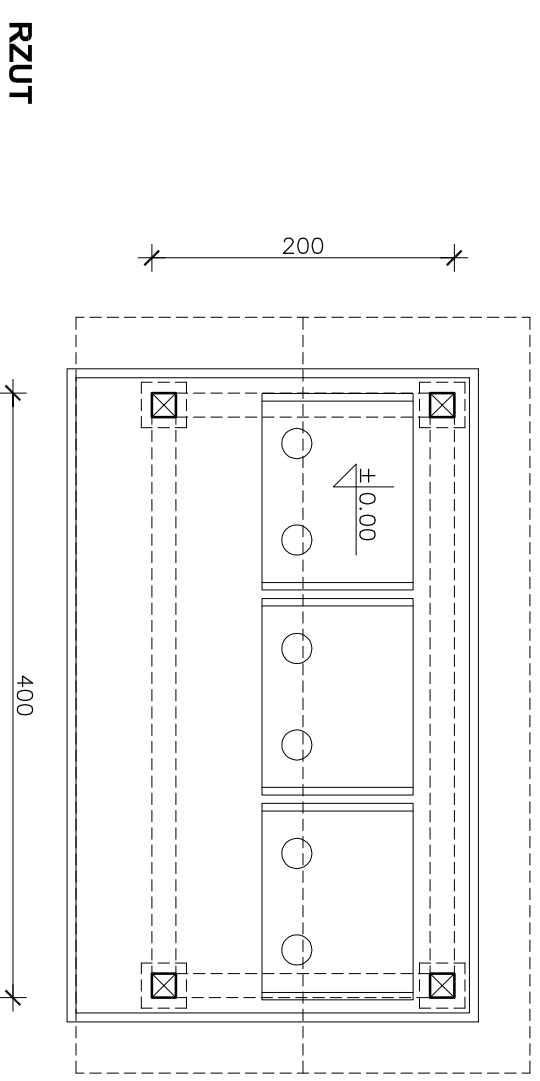
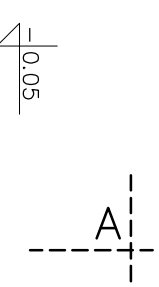


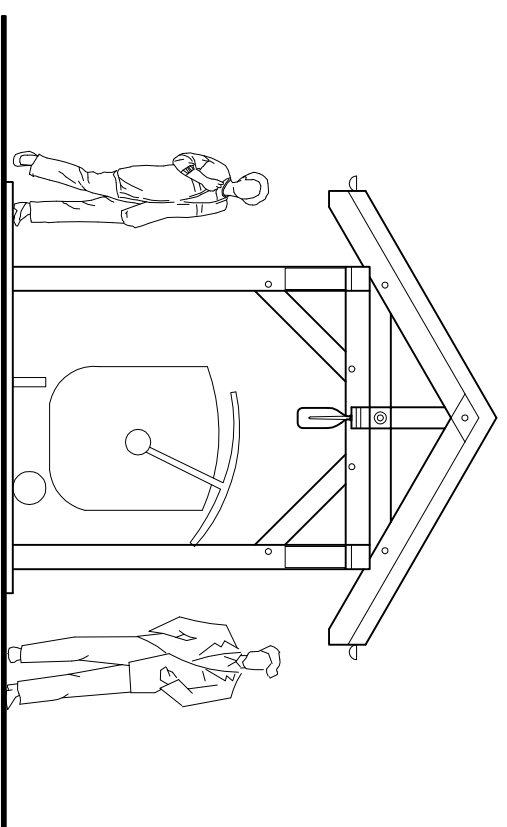
ELEWACJA



PRZEKRÓJ A-A



RZUT



ELEWACJA

P.U.H.DT-INFO ul. Tucholska 4, 89-650 Czernik

Temat: TURYSTYCZNE ZAGOSPODAROWANIE SZLAKÓW WODNYCH (RZEKI BRDY I WIELKIEGO KANAŁU BRDY) W POWIECIE TUCHOLSKIM

Opracował: DARIUSZ KASZUBOWSKI skala 1:50 data 2009 II 23

ŚMIETNIK