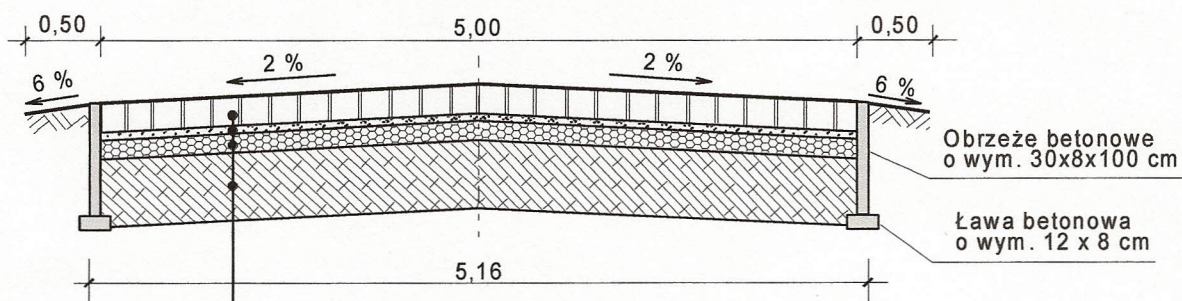


# PRZEKRÓJ KONSTRUKCYJNY NAWIERZCHNI

DROGA NR 1001 C W KM 6+750 - 7+100

SKALA 1:50  
SKALA 1:20

1 - 1



Kostka betonowa brukowa, grub. 8 cm.

Podsypka cementowo - piaskowa, grub. 4 cm.

Górna warstwa podbudowy z kłińca z kamienia twardego (melafir lub gabro) grub. 5 cm.

Dolna warstwa podbudowy z tłucznia betonowego, grub. 18 cm.