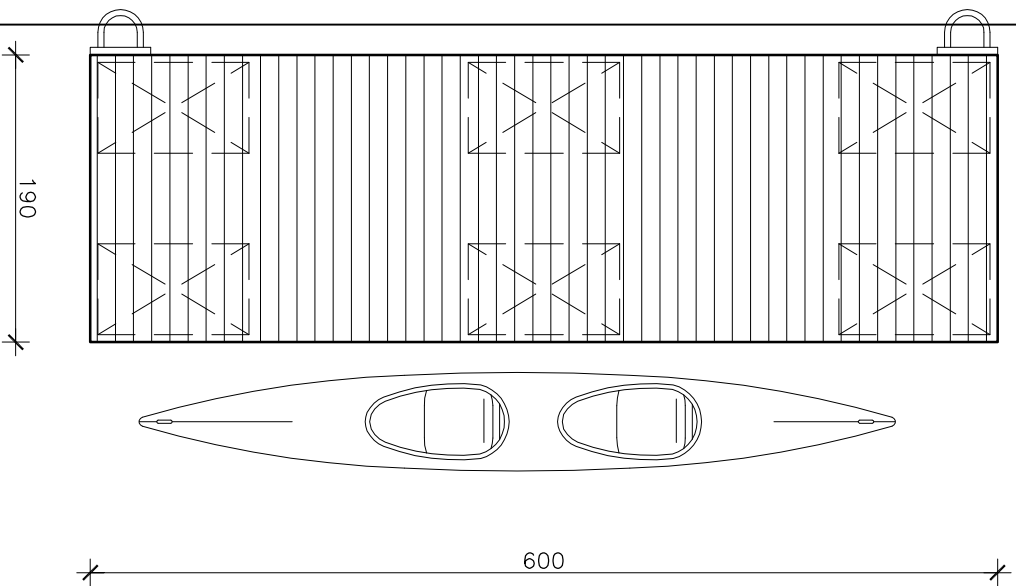
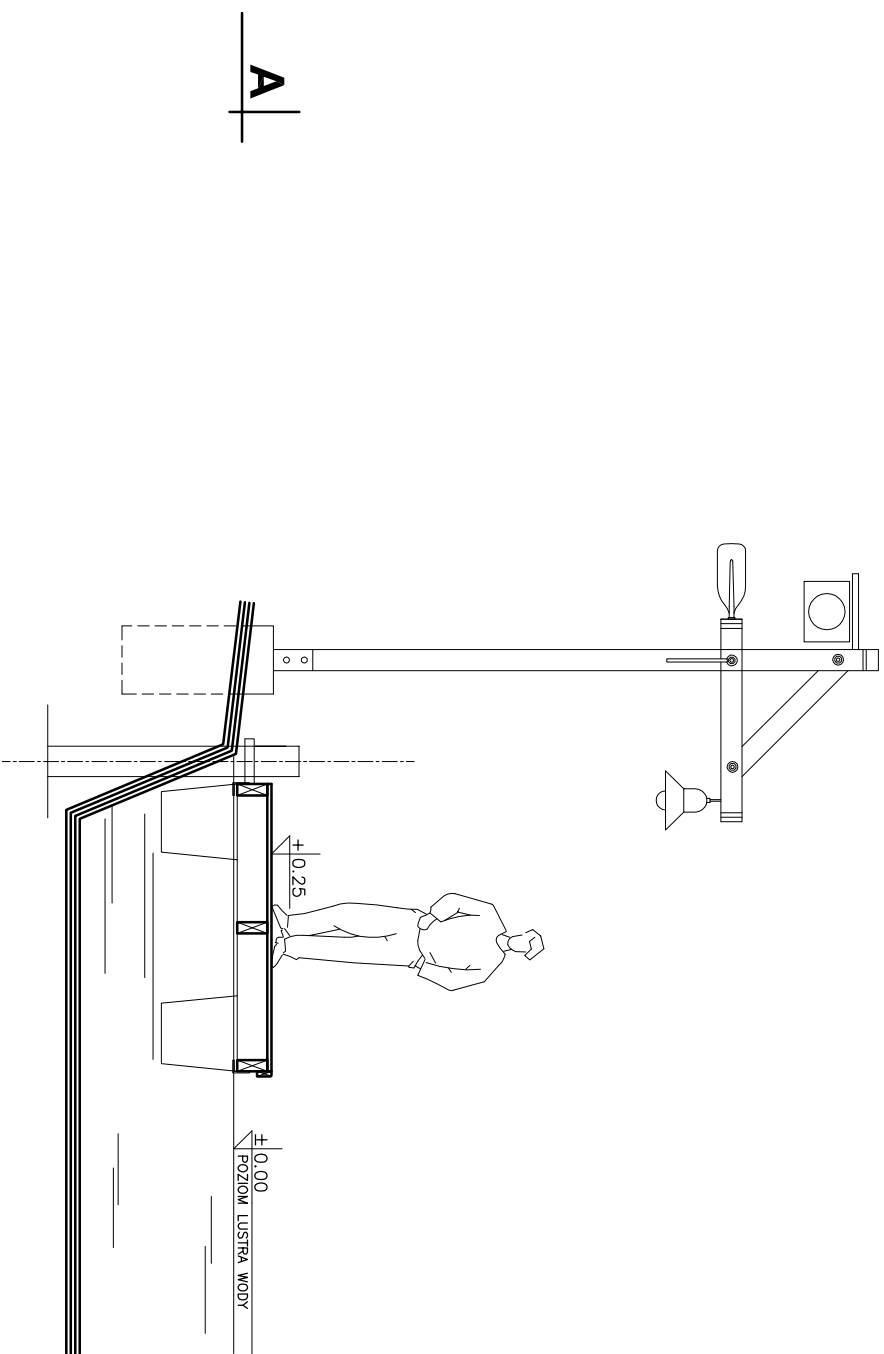


LINIA BRZEGOWA



RZUT



PRZEKRÓJ A-A

P.U.H.DT-INFO ul. Tucholska 4, 89-650 Czernik

Temat:
TURYSTYCZNE ZAGOSPODAROWANIE SZLAKÓW
WODNYCH (RZEKI BRDY I WIELKIEGO KANAŁU BRDY)
W POWIECIE TUCHOLSKIM

Opracował:
DARIUSZ KASZUBOWSKI

skala
1:50

data
2009 II 23

POMOST