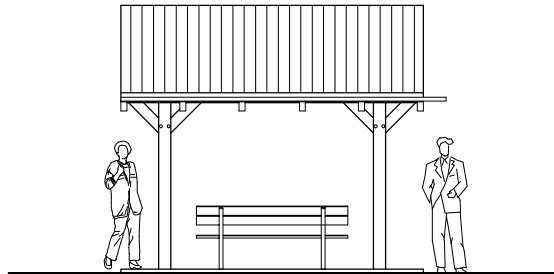
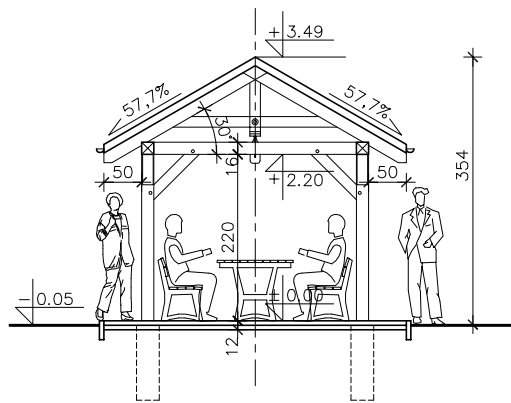


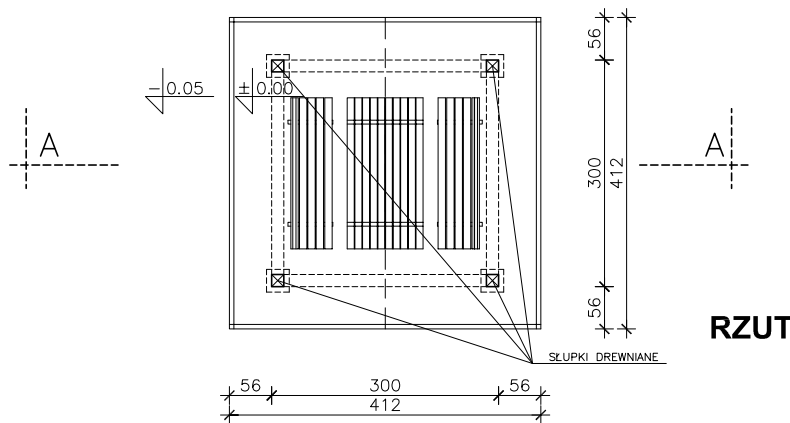
ELEWACJA



ELEWACJA



PRZEKRÓJ



RZUT

P.U.H.DT-INFO ul. Tucholska 4, 89-650 Czersk

Temat:
**TURYSTYCZNE ZAGOSPODAROWANIE SZLAKÓW
 WODNYCH (RZEKI BRDY I WIELKIEGO KANAŁU BRDY)
 W POWIECIE TUCHOLSKIM**

Opracował:
DARIUSZ KASZUBOWSKI

skala
1:100

data
2009 II 23

WIATA