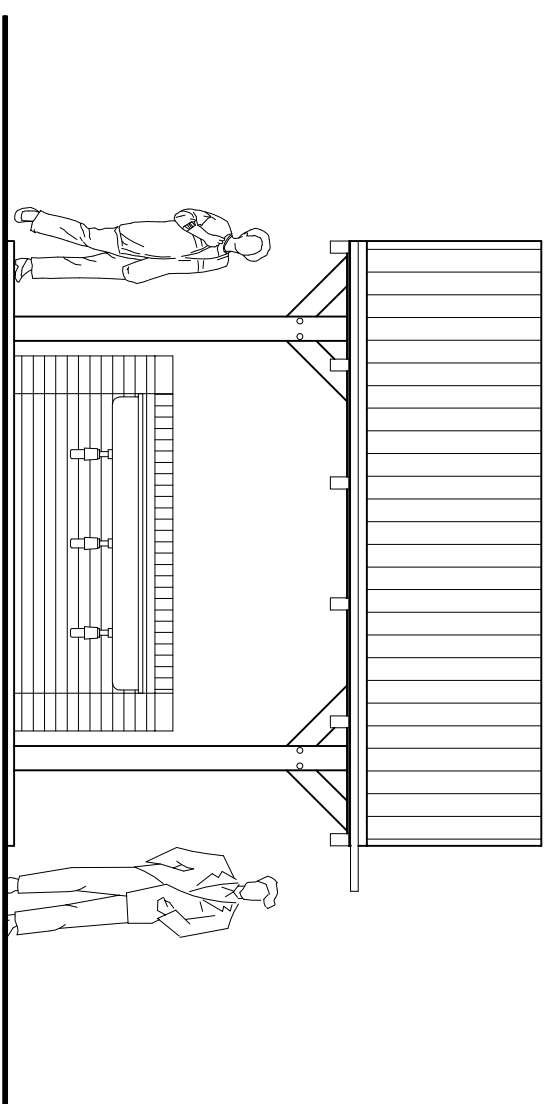
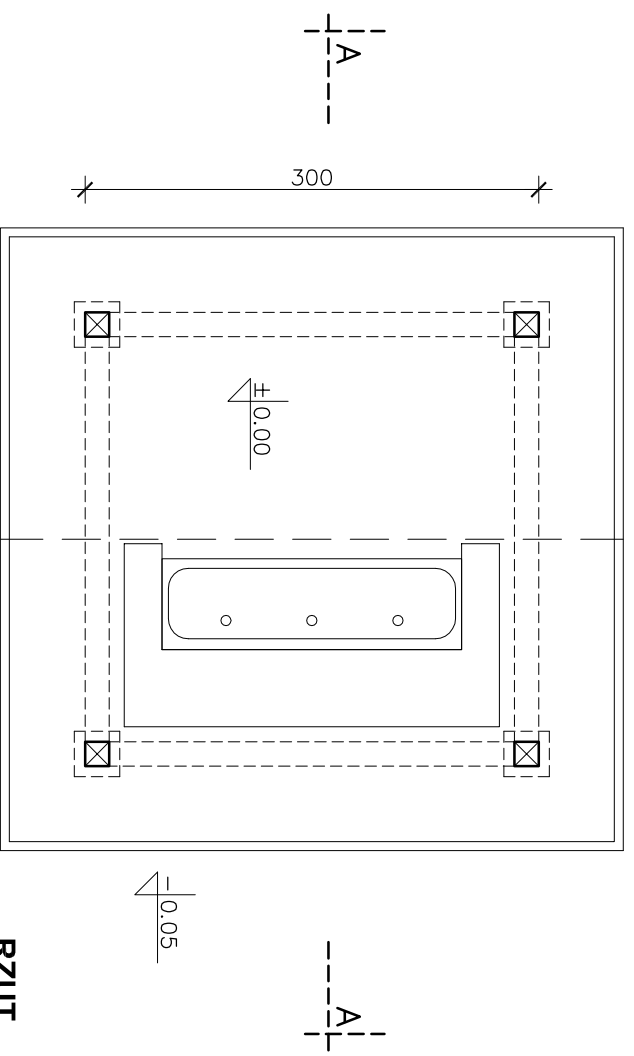


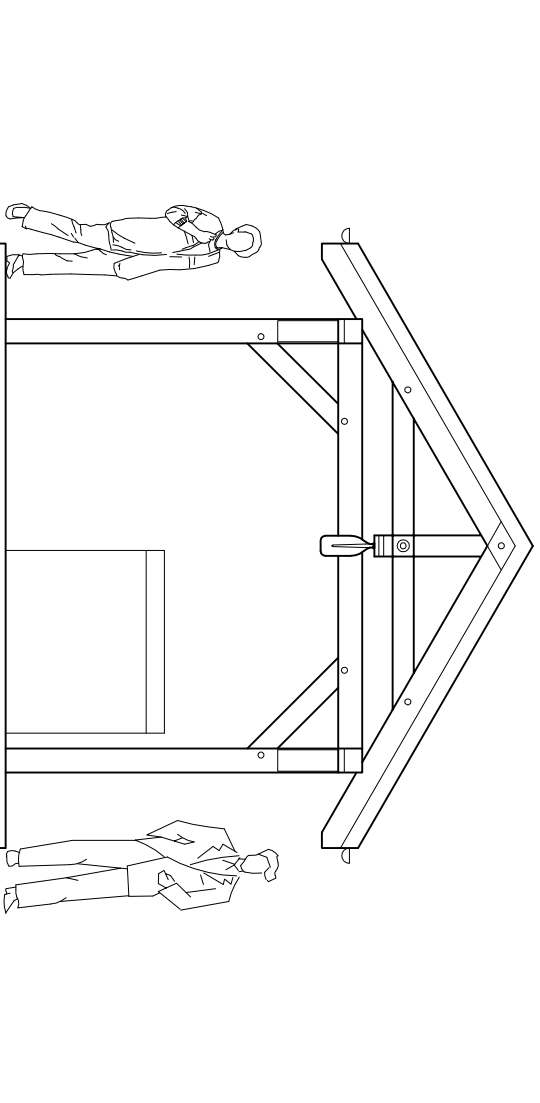
ELEWACJA



300



RZUT



ELEWACJA

P.U.H.DT-INFO ul. Tucholska 4, 89-650 Czernik

Temat: **TURYSTYCZNE ZAGOSPODAROWANIE SZLAKÓW WODNYCH (RZEKI BRDY I WIELKIEGO KANAŁU BRDY) W POWIECIE TUCHOLSKIM**

Opracował: **DARIUSZ KASZUBOWSKI**

skala **1:50**

data **2009 II 23**

MYJNIA NACZYŃ