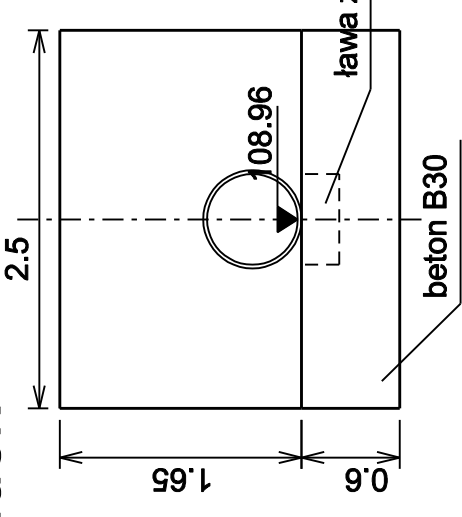


**Widok A-A**



mgr inż. Ryszard Gilewski		Skala :	<b>1:50</b>
Branża drogowa	<b>PRZEKROJE KONSTRUKCYJNE - PRZEPUST</b>	Nr rys.	<b>4.3</b>
Objekt	<b>ROZBUDOWA DRUGI POWIATOWEJ NR 1053C IWIEC - WELPIN NA DŁUGOŚCI 3,3km</b>	Data	10.11.2007
Projektował upr. projektowe w spec. konstrukcyjno-inżynierskiej	inż. Marek Łosiakowski WBPP - NB - 7210/225/83	Podpis:	
Opracował	mgr inż. Ryszard Gilewski	Podpis:	
Sprawdził	Janusz Birzecki upr. projektowe w spec. konstrukcyjno-inżynierskiej	Podpis:	
	GP.I.7342/ 361/T0/94	Data	10.11.2007
		Data	10.11.2007